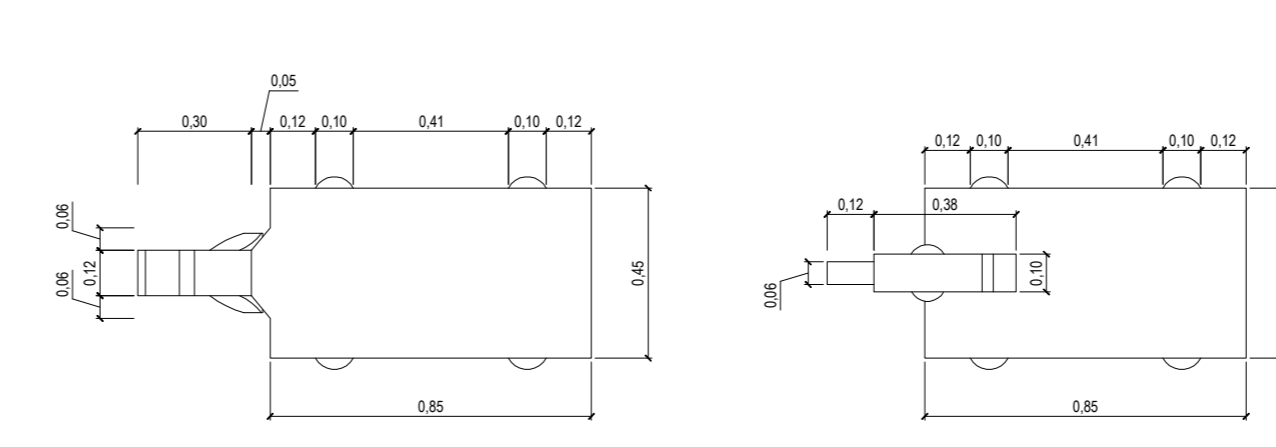
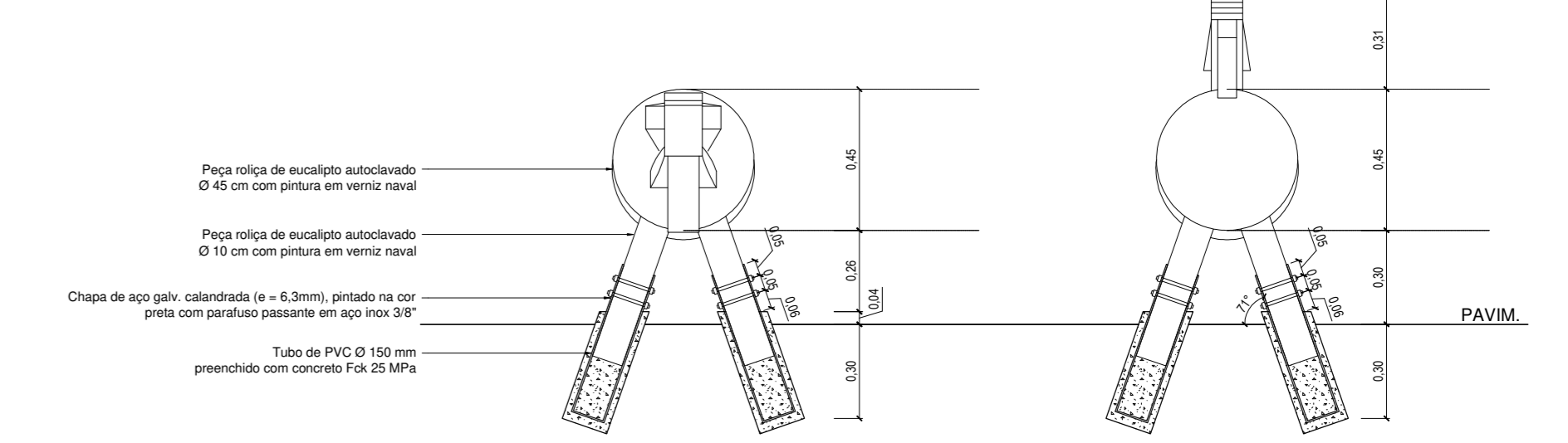


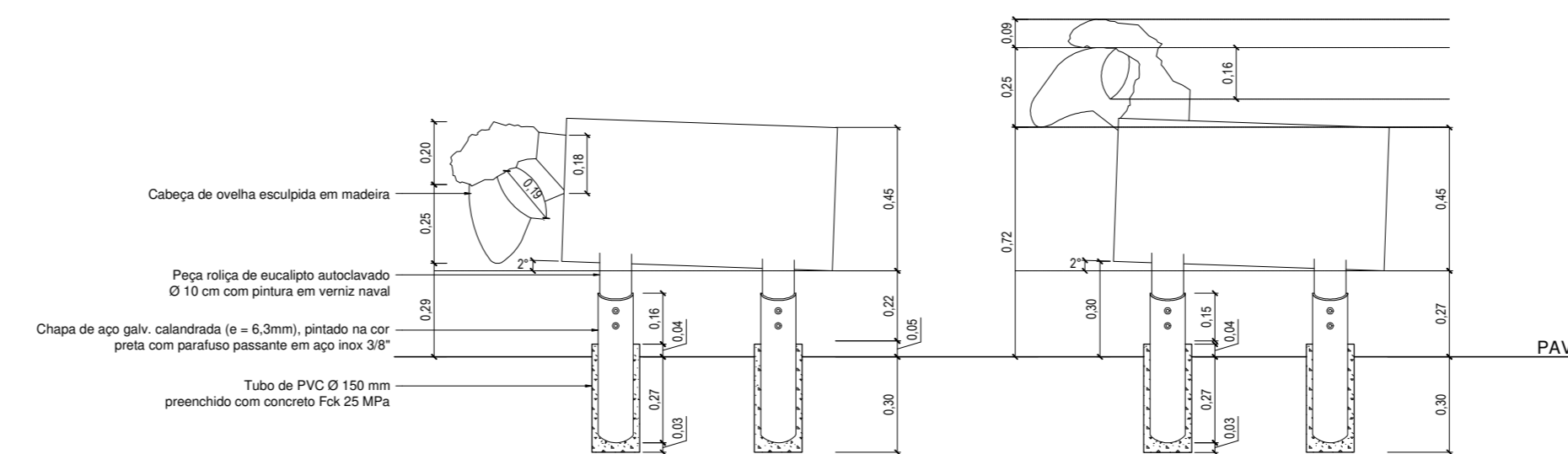
DETALHE MURO COM MADEIRAS DA ANTIGA SERRARIA - VISTA SUPERIOR  
1/20



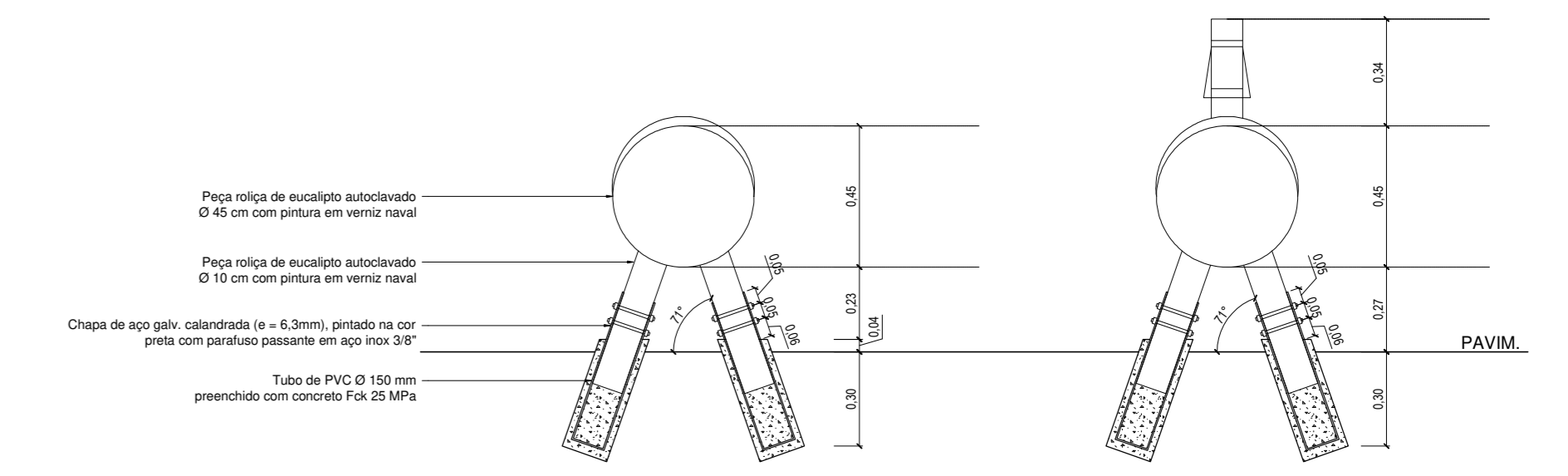
DETALHE OVELHAS - VISTA SUPERIOR  
1/20



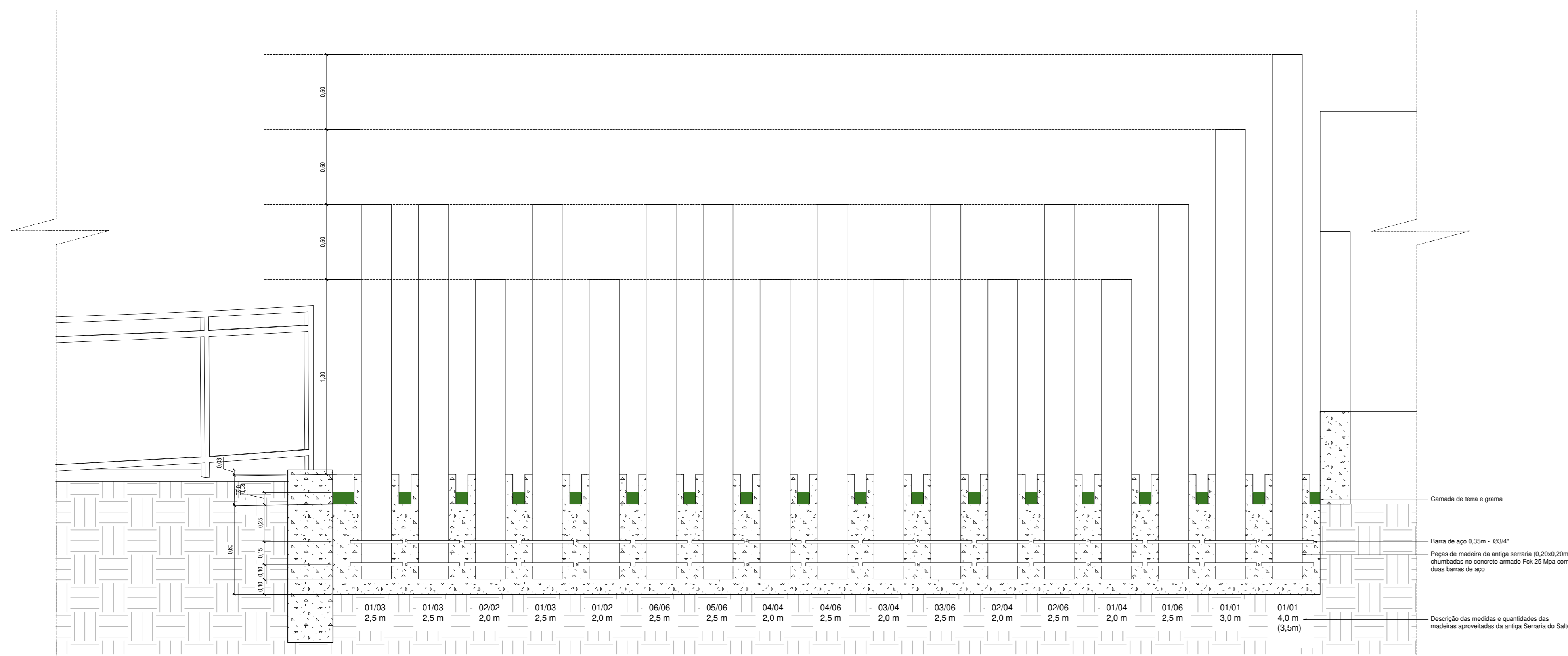
DETALHE OVELHAS - VISTA FRONTAL  
1/20



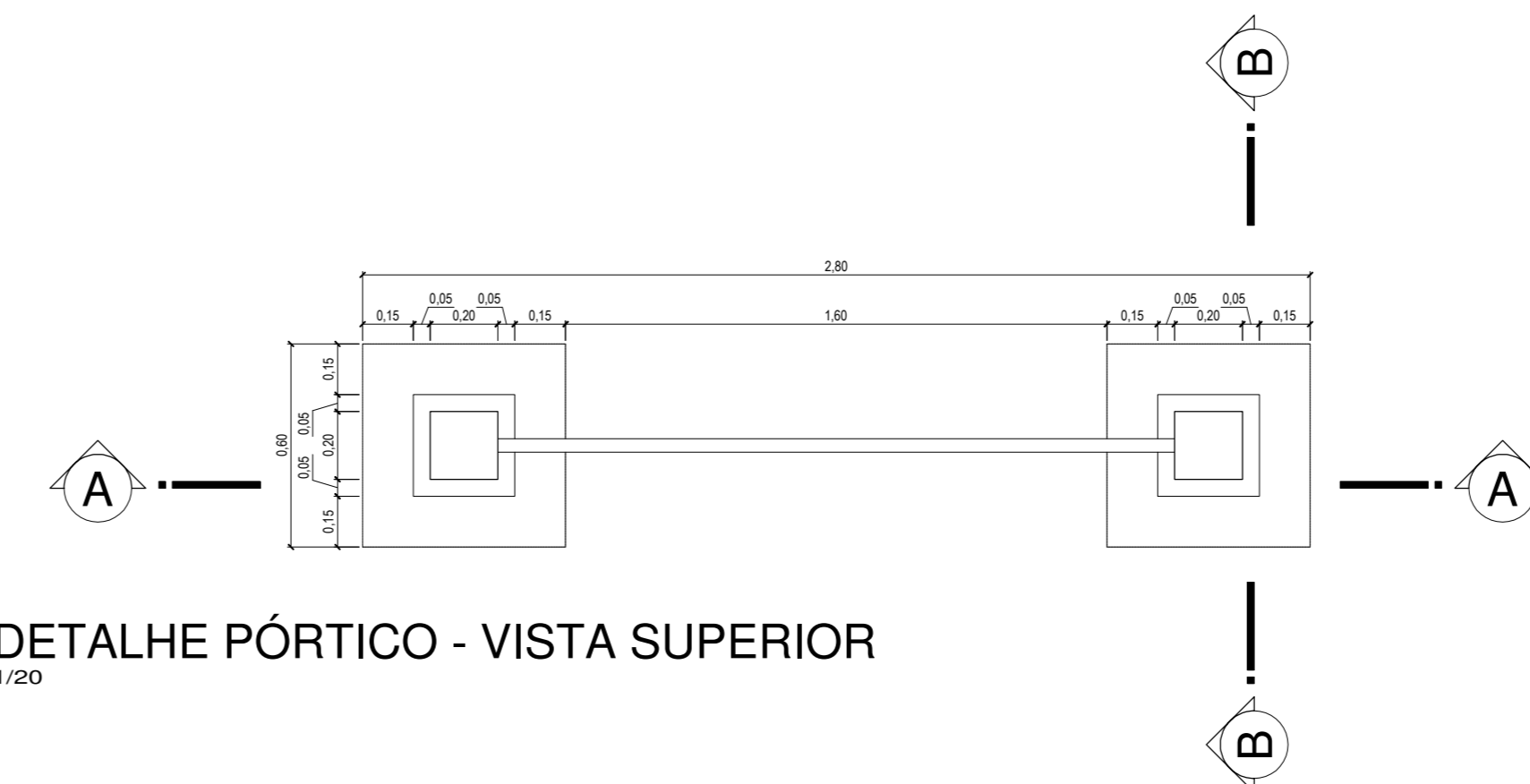
DETALHE OVELHAS - VISTA LATERAL  
1/20



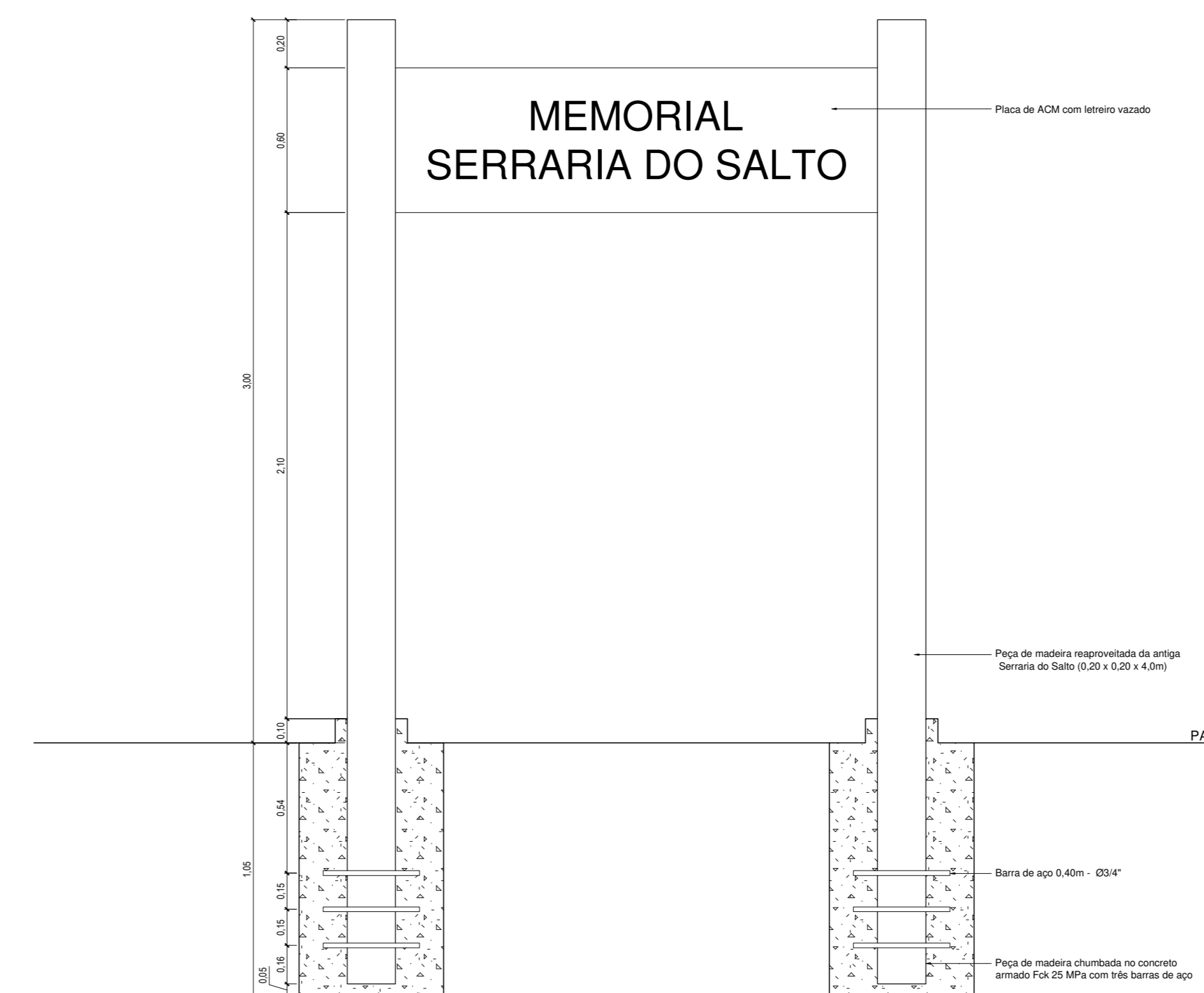
DETALHE OVELHAS - VISTA FUNDOS  
1/20



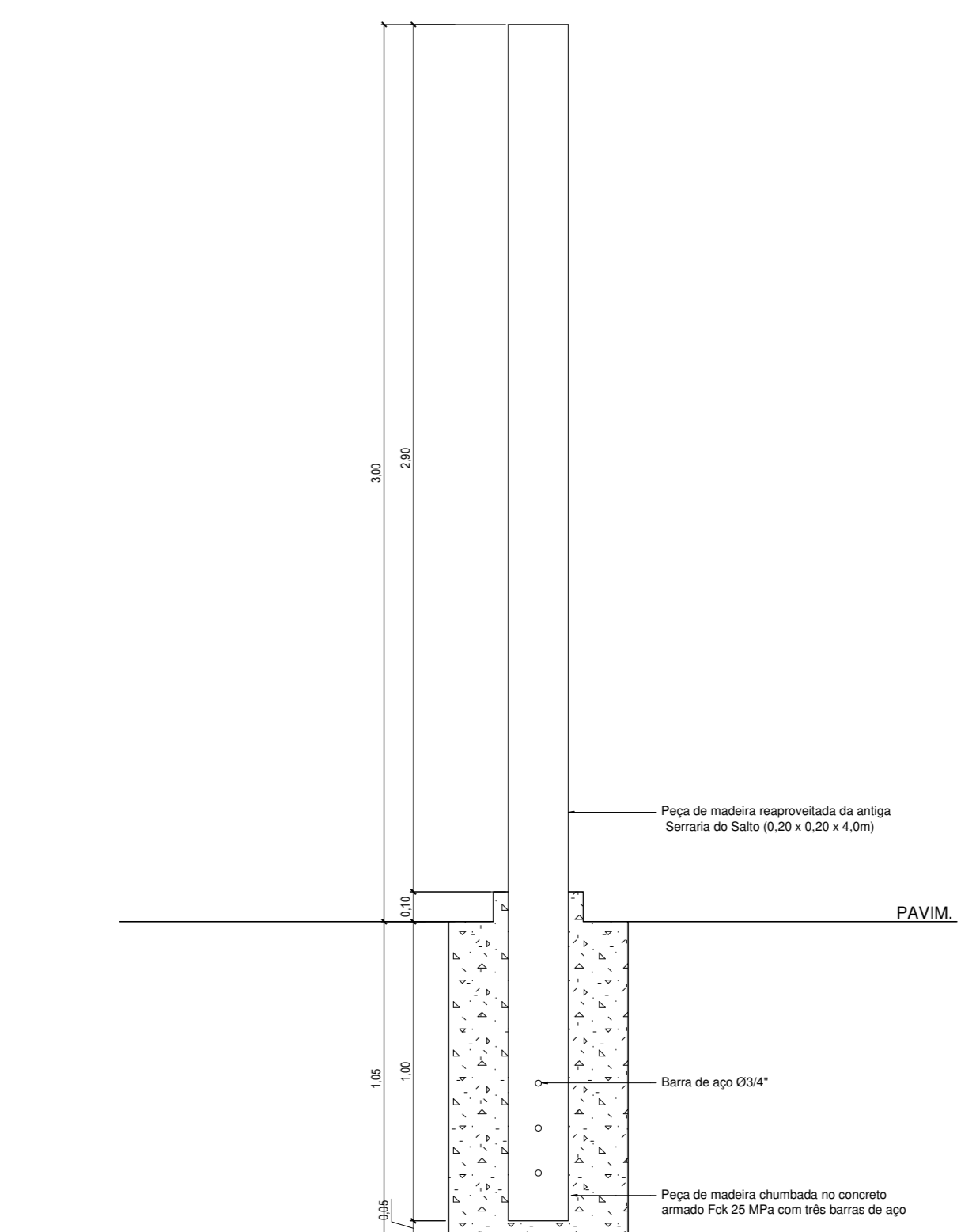
DETALHE MURO COM MADEIRAS DA ANTIGA SERRARIA - CORTE AA  
1/20



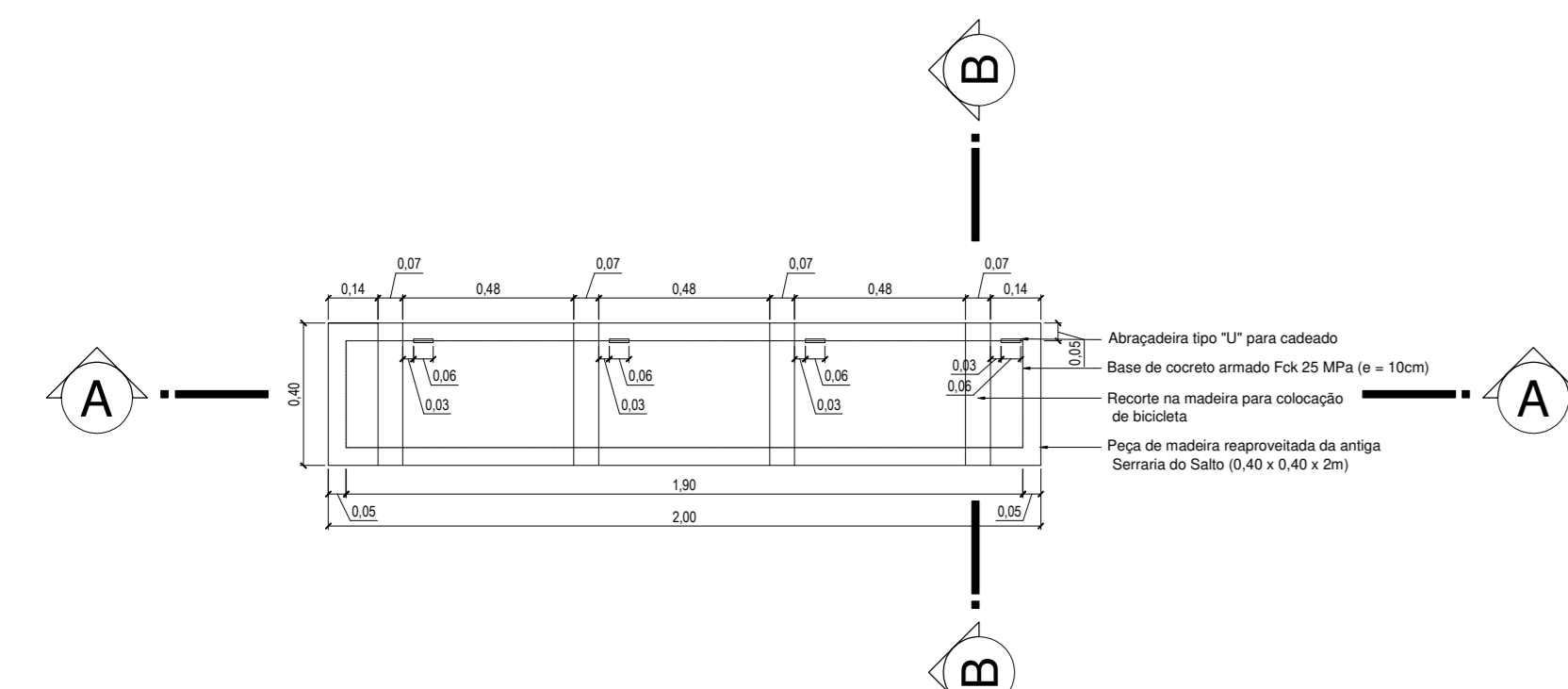
DETALHE PÓRTICO - VISTA SUPERIOR  
1/20



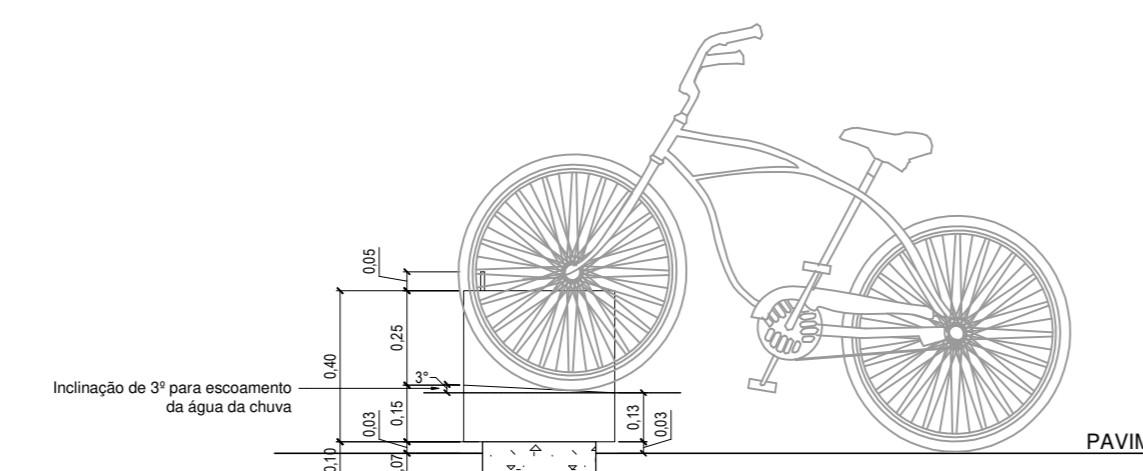
DETALHE PÓRTICO - CORTE AA  
1/20



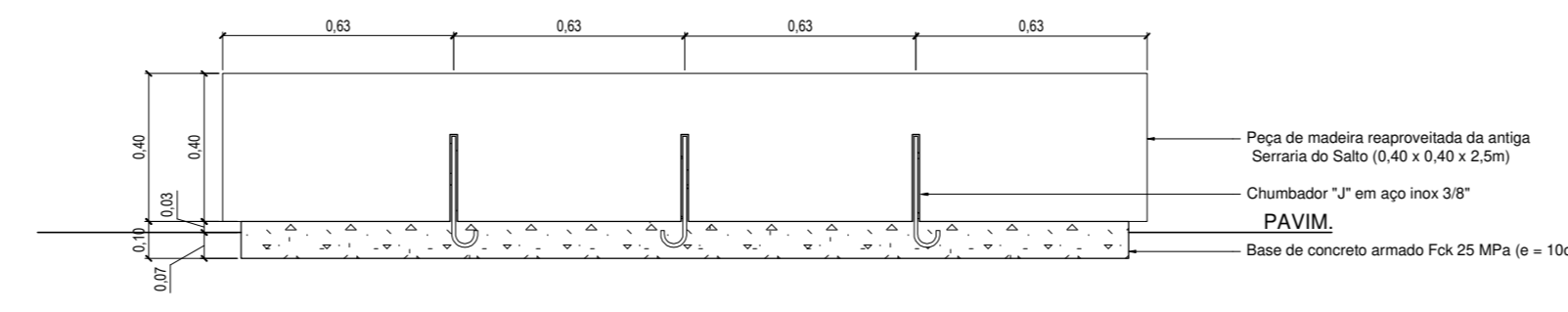
DETALHE PÓRTICO - CORTE BB  
1/20



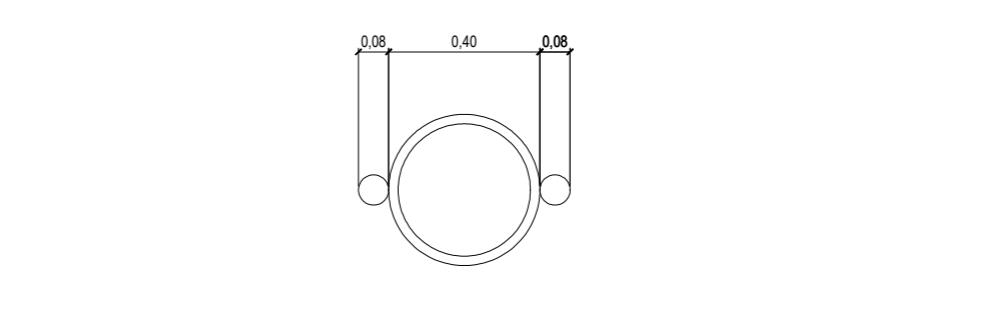
DETALHE BICICLETÁRIO - VISTA SUPERIOR  
1/20



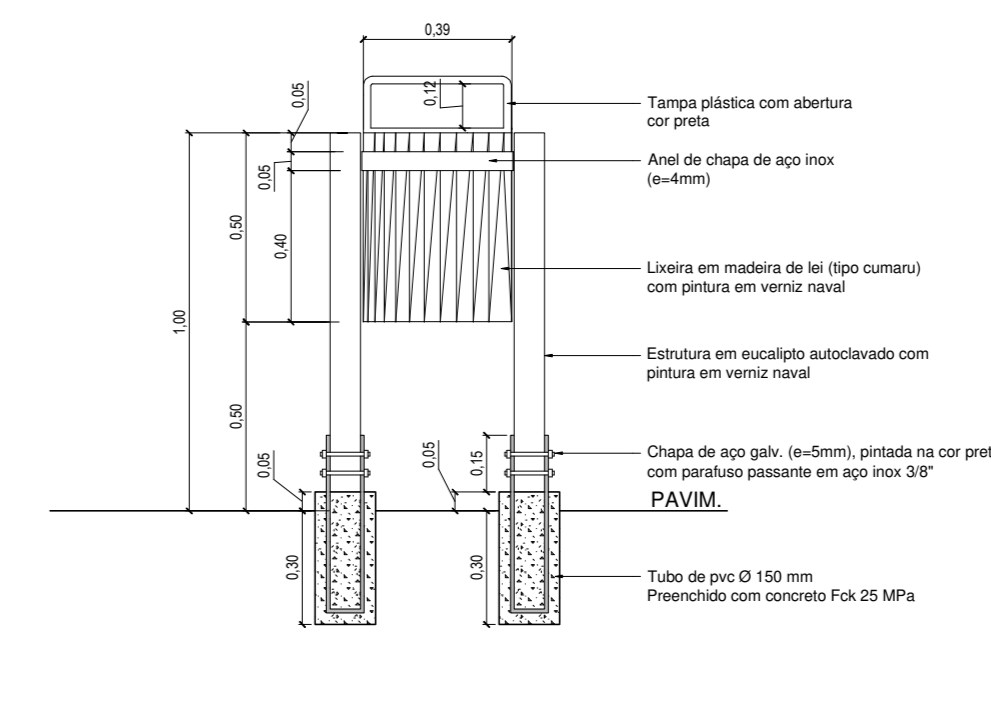
DETALHE BICICLETÁRIO - CORTE BB  
1/20



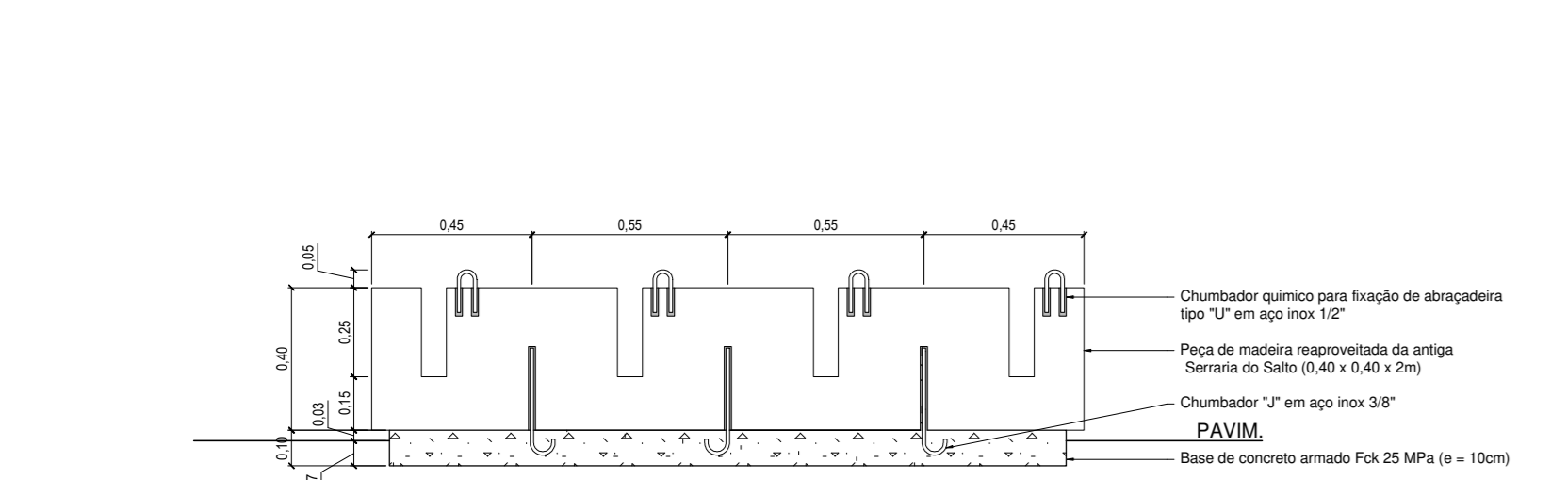
DETALHE BANCO - CORTE AA  
1/20



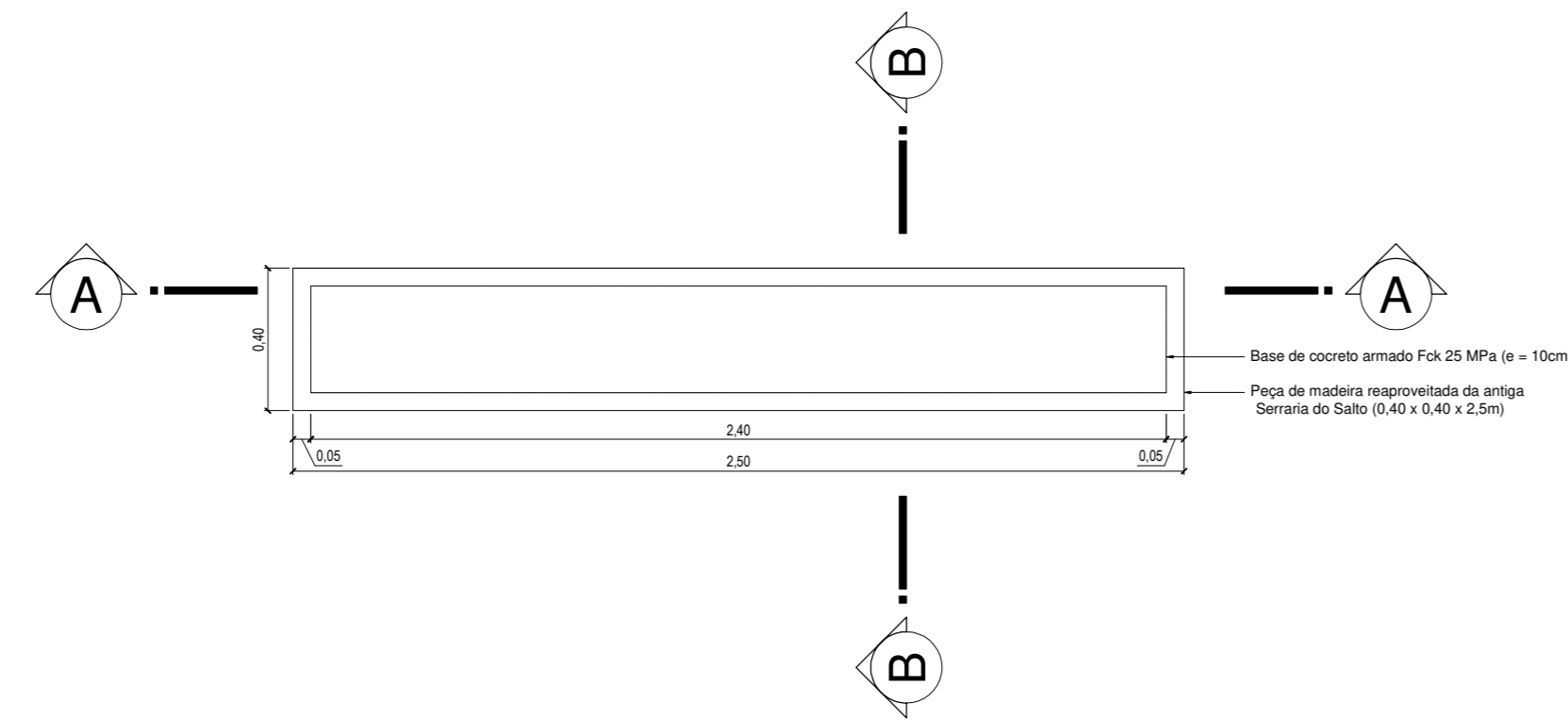
DETALHE LIXEIRA - VISTA SUPERIOR  
1/20



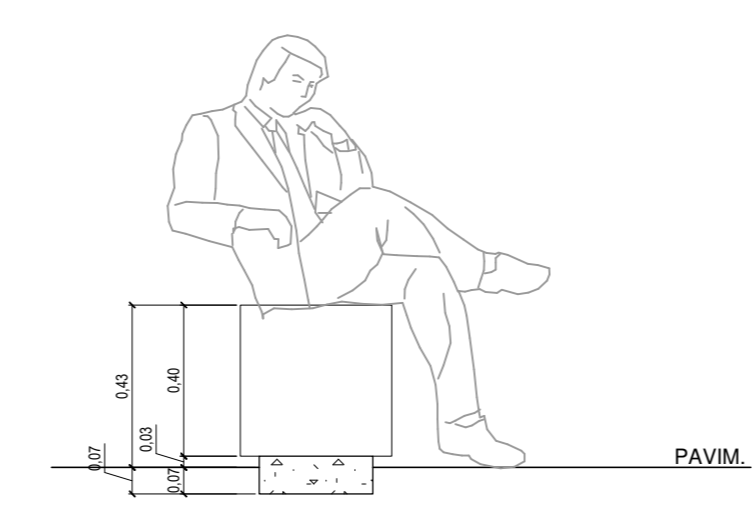
DETALHE LIXEIRA - VISTA FRONTAL  
1/20



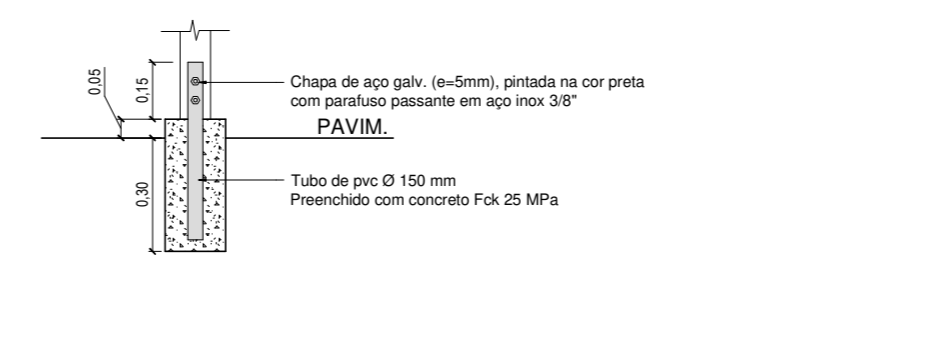
DETALHE BICICLETÁRIO - CORTE AA  
1/20



DETALHE BANCO - VISTA SUPERIOR  
1/20



DETALHE BANCO - CORTE BB  
1/20



DETALHE LIXEIRA - VISTA LATERAL BASE  
1/20

## MEMORIAL SERRARIA DO SALTO

Associação de Municípios do Nordeste do Estado de Santa Catarina  
AMNESCS  
RSCM-005 - JONALE - SC - Rua Mauá, 1843 - Anápolis - Fone: (47) 453-3327  
ASSESSORIA E COORDENADORIA DE PLANEJAMENTO URBANO, MUNICIPAL E REGIONAL  
Home Page: www.opmunes.org.br - CREA - SC - 48.822-4

MEMORIAL SERRARIA  
Área total à construir: 409,30 m<sup>2</sup>

PREFEITURA MUNICIPAL DE CAMPO ALEGRE  
Endereço: Rodovia 070 - CAMPO ALEGRE/SC

ADMINISTRAÇÃO:	ADMINISTRADOR RESPONSÁVEL:
Prefeito(a): Municipal de Campo Alegre	
PROJETO:	ADMINISTRADOR RESPONSÁVEL PELO PROJETO:
Arquiteto e Urbanista - CAU/SC: A40955-3	
Fabiola Darli de Almeida Constante Eng. Civil - CREA: 50942-4	
DIREÇÃO:	ADMINISTRADOR RESPONSÁVEL PELA DIREÇÃO:

PRANCHA	Informações:	CONTEÚDO DA PRANCHA:	NÚMERO PR.
	Nome: Lúcio Fróis Base de Análise: Data: Indicação Data: Agosto de 2021	DETALHES	04/05