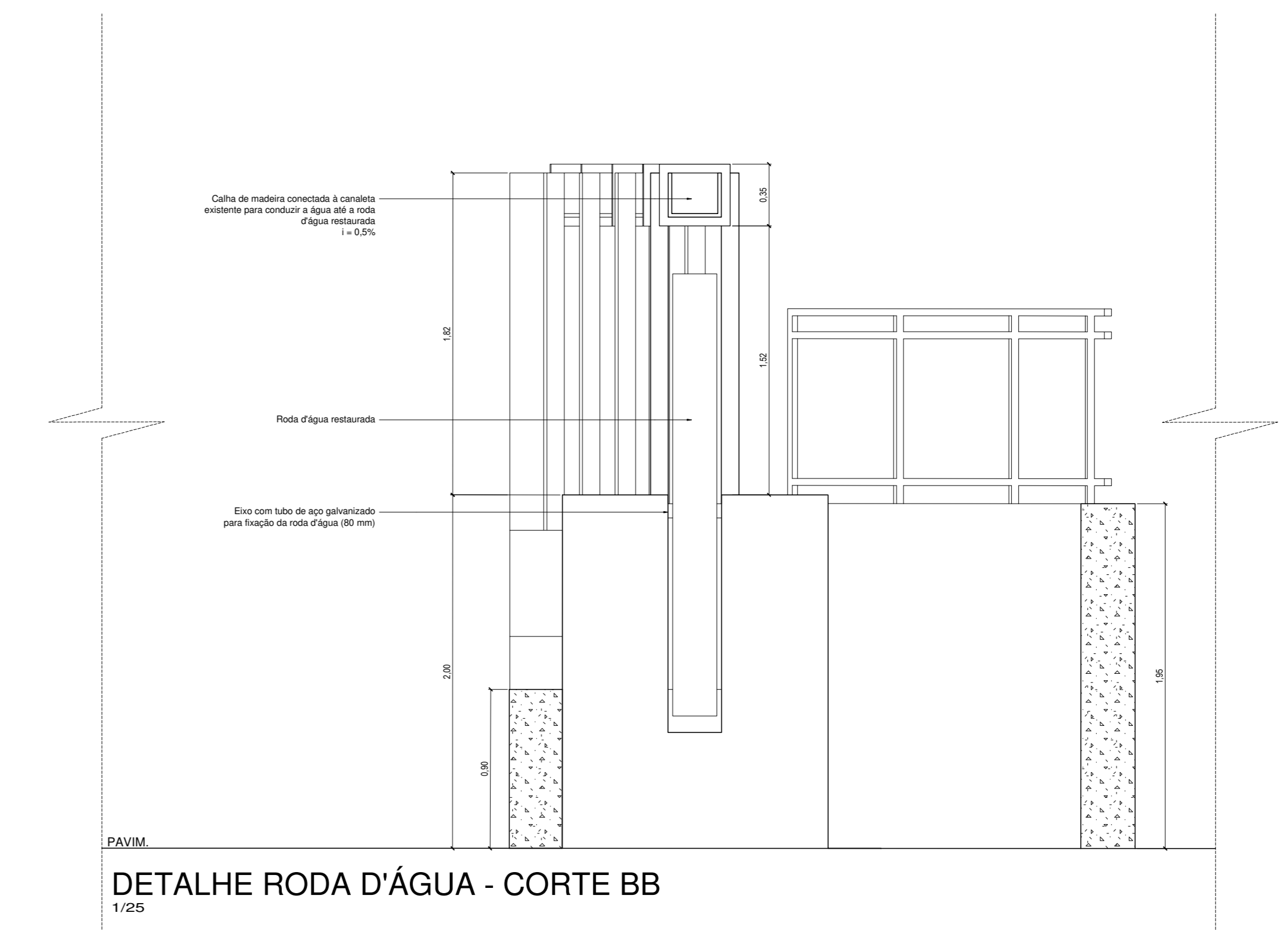
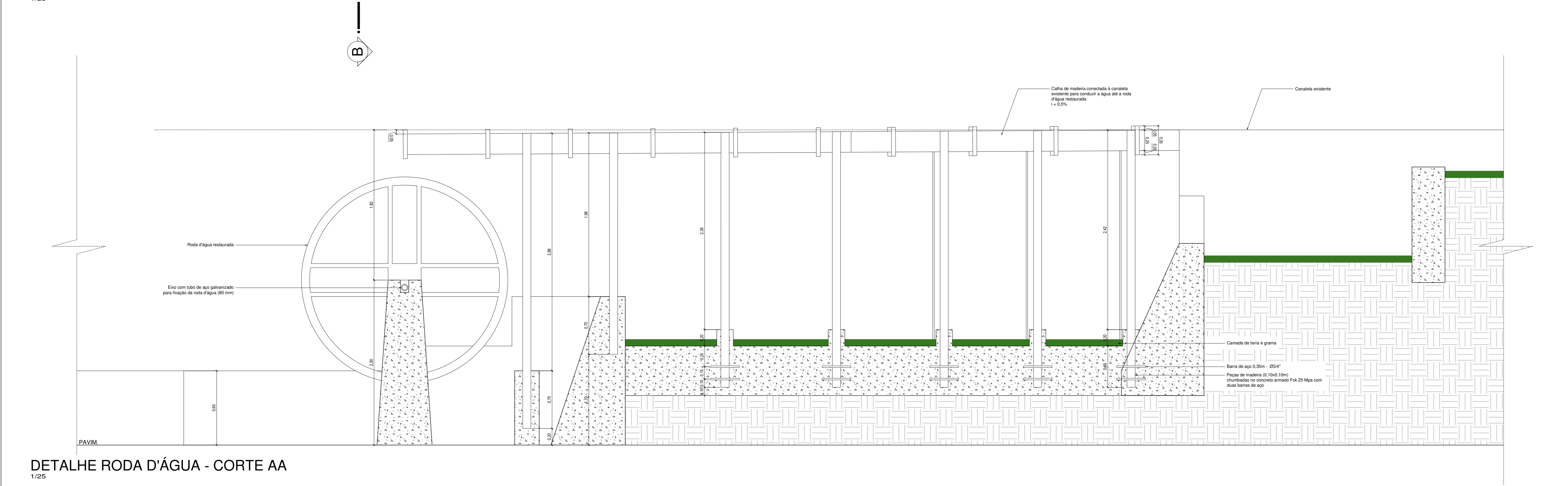


DETALHE RODA D'ÁGUA - VISTA SUPERIOR
1/25



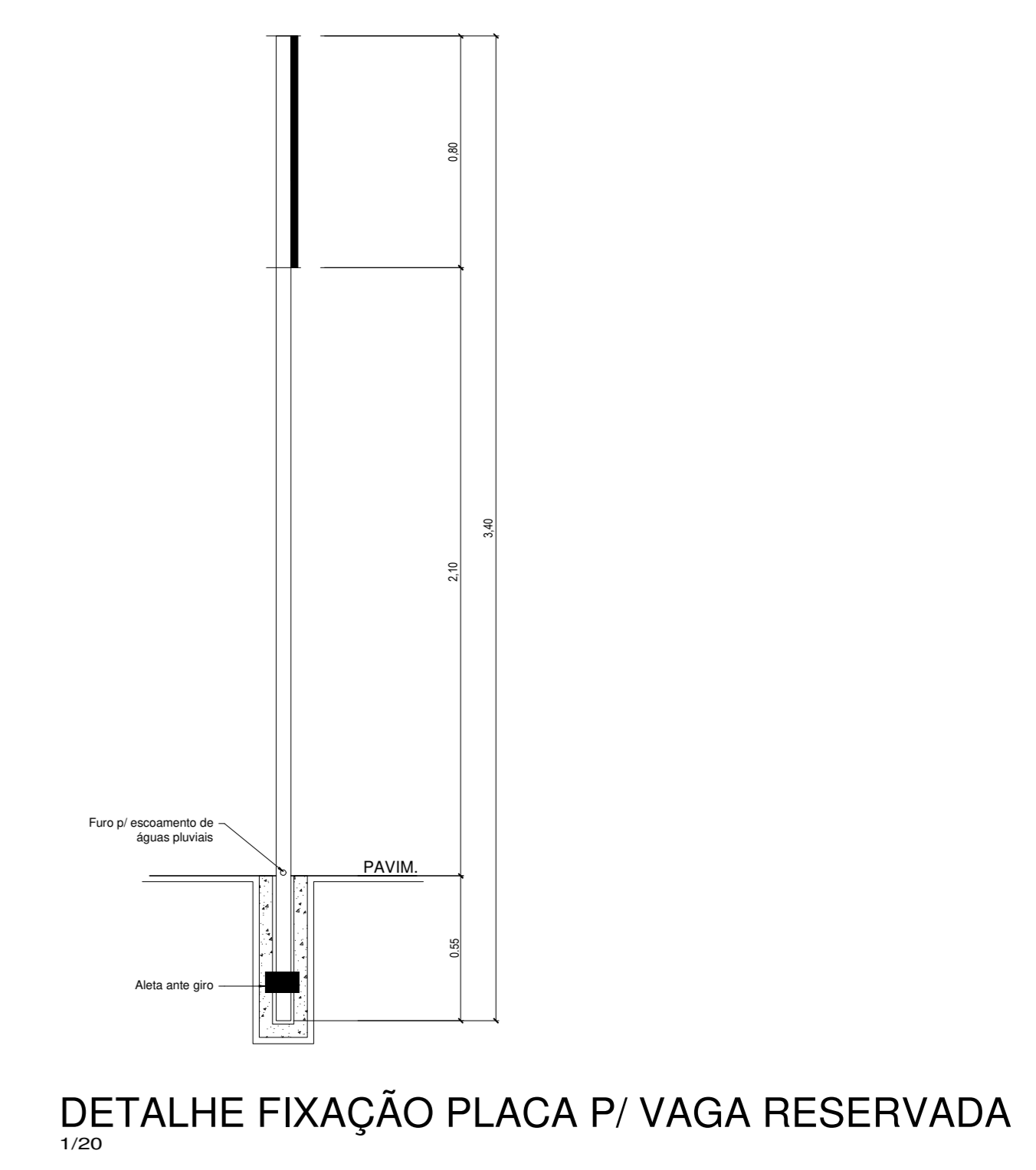
DETALHE RODA D'ÁGUA - CORTE BB
1/25



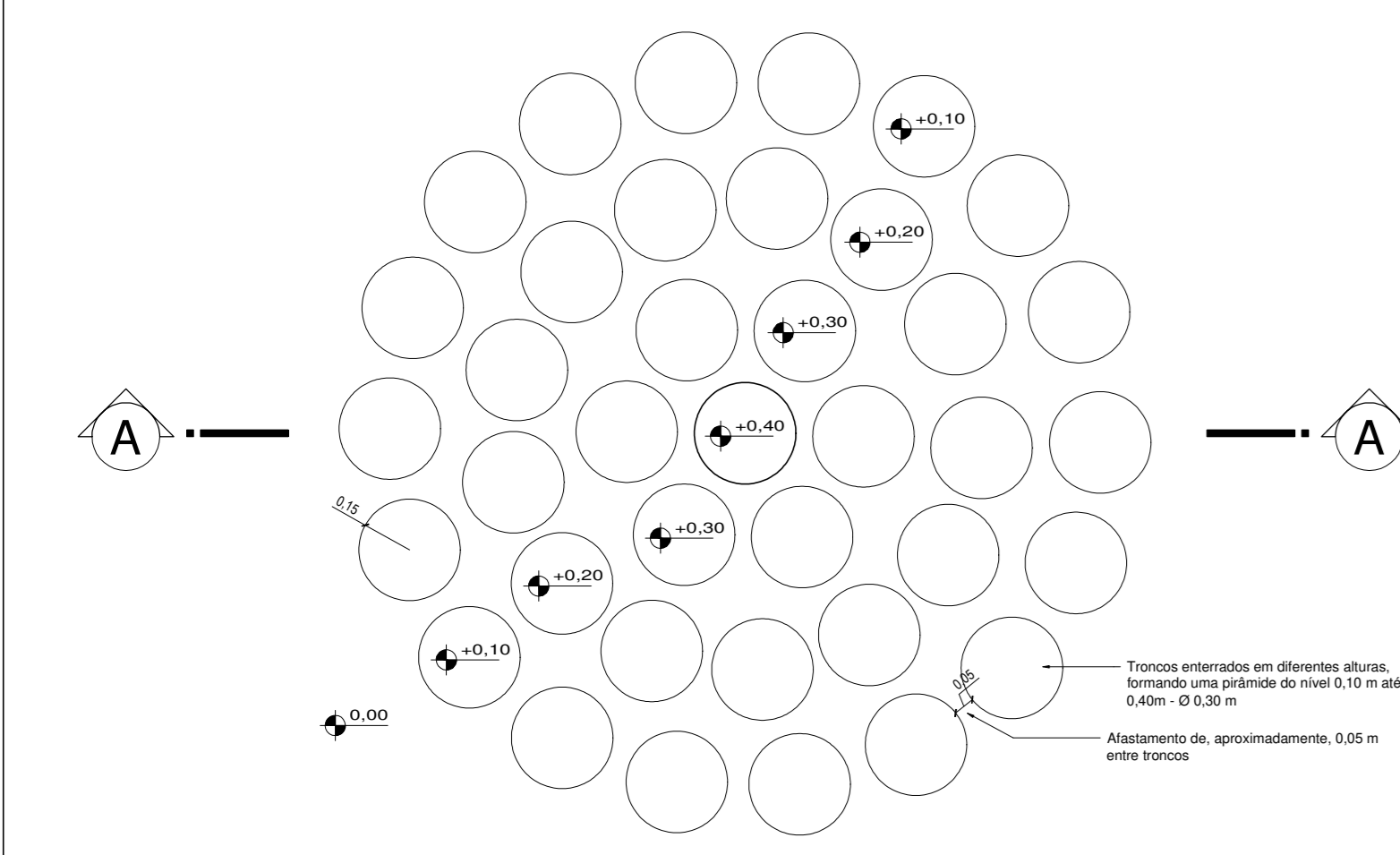
DETALHE RODA D'ÁGUA - CORTE AA
1/25



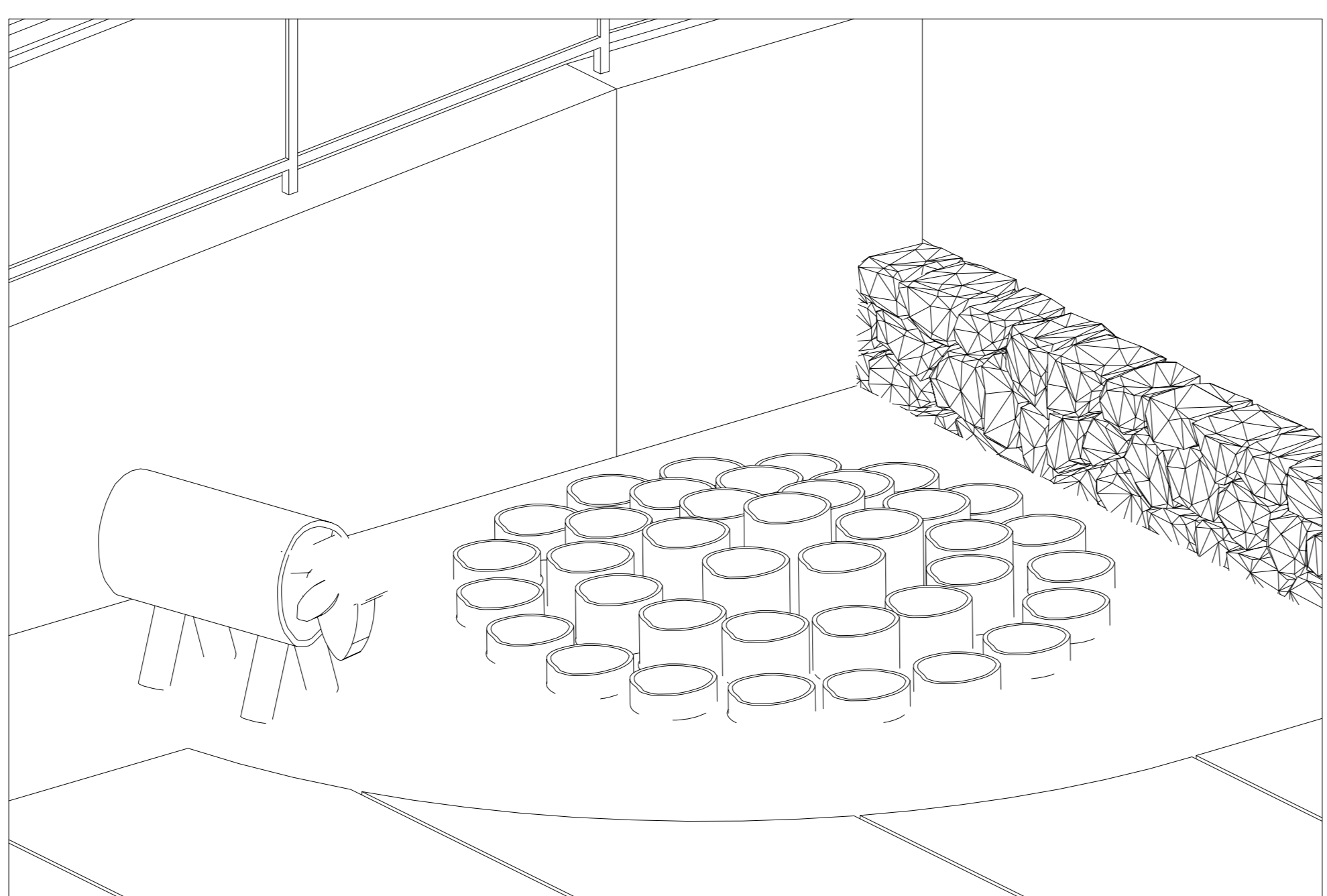
DETALHE PLACA P/ VAGA RESERVADA
1/20



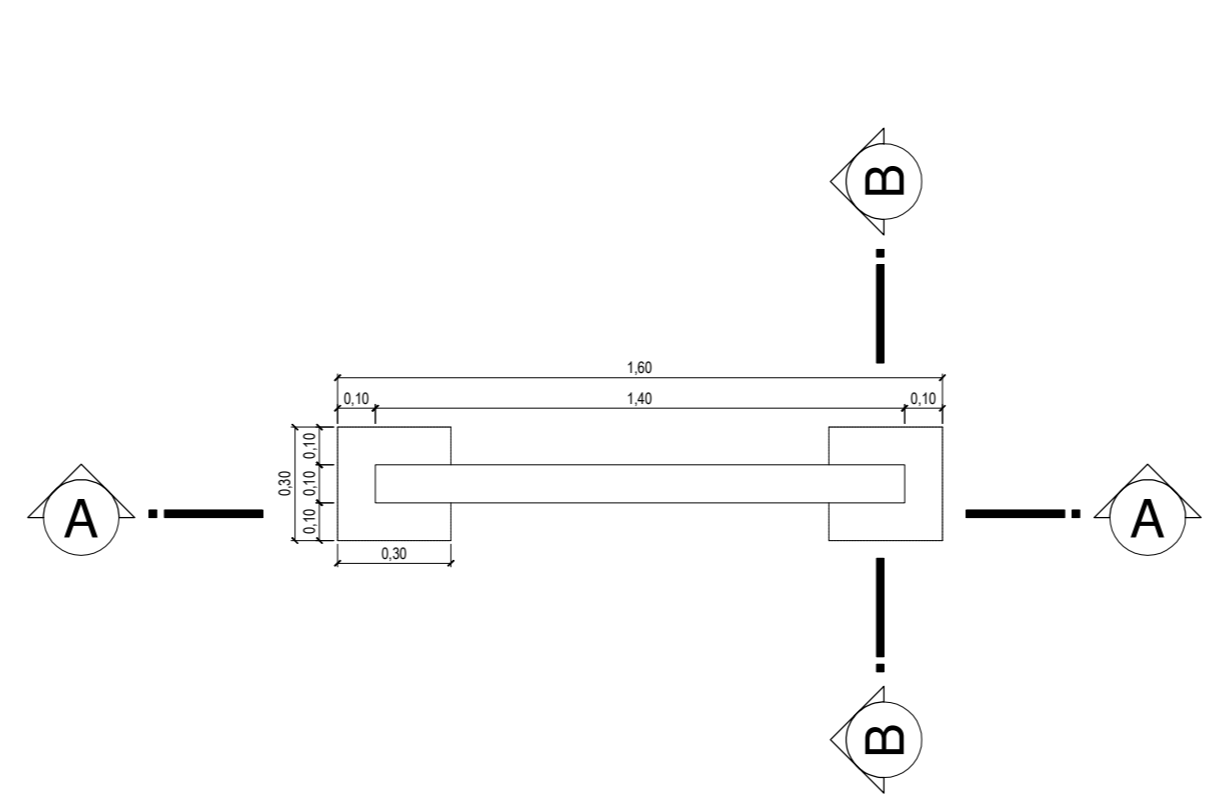
DETALHE FIXAÇÃO PLACA P/ VAGA RESERVADA
1/20



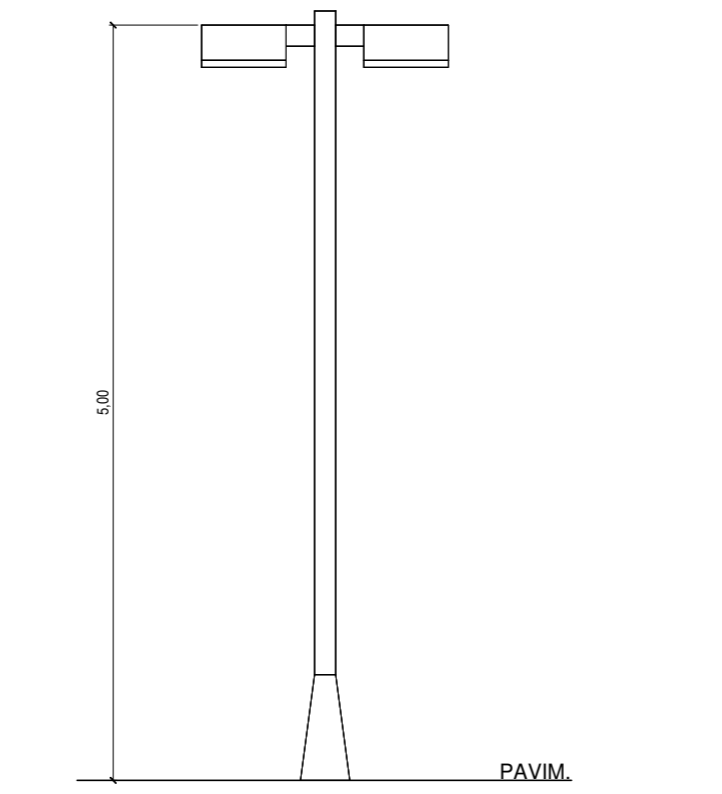
DETALHE PIRÂMIDE DE TRONCOS - VISTA SUPERIOR
1/20



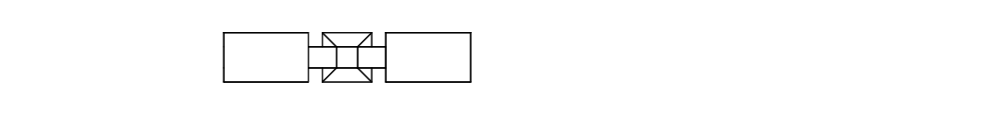
DETALHE PIRÂMIDE DE TRONCOS - PERSPECTIVA
SEM ESCALA



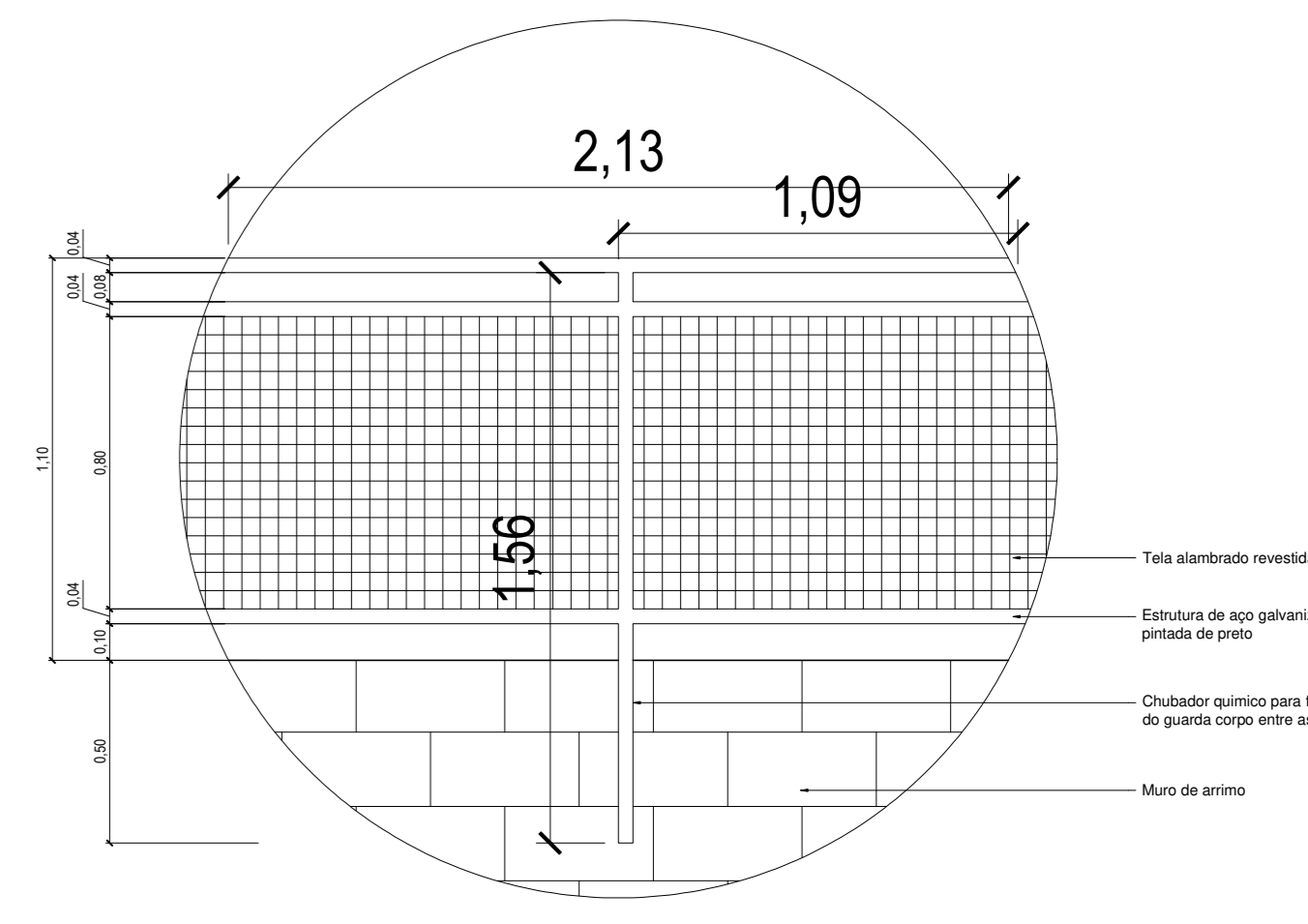
DETALHE PLACA ILUSTRATIVA - VISTA SUPERIOR
1/20



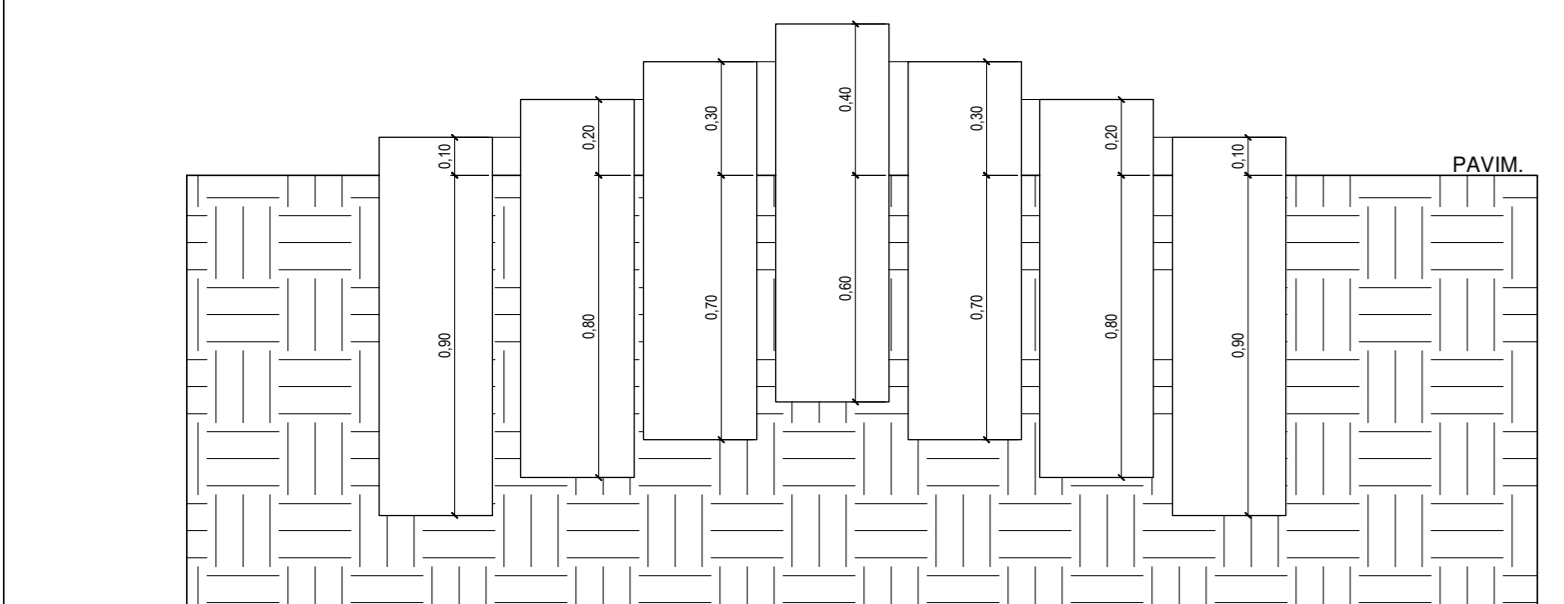
DETALHE POSTE - VISTA
1/50



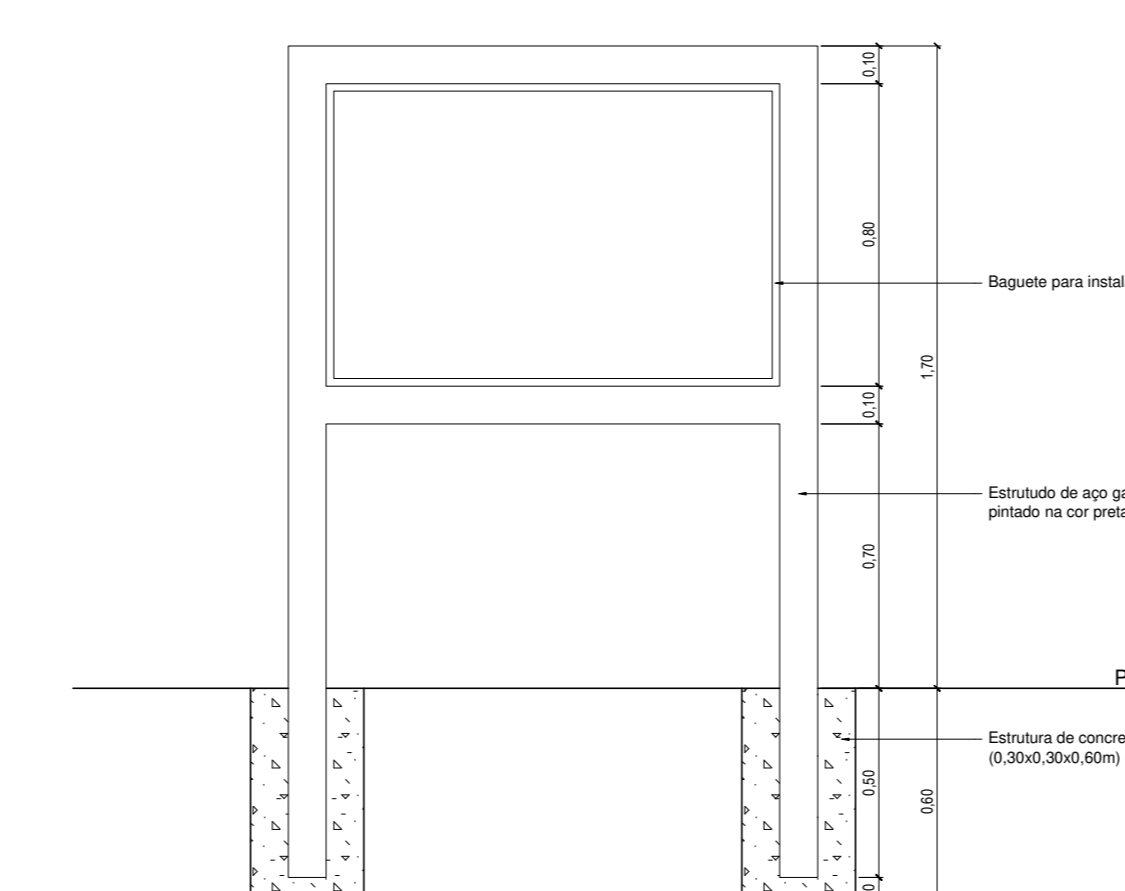
DETALHE POSTE - VISTA SUPERIOR
1/50



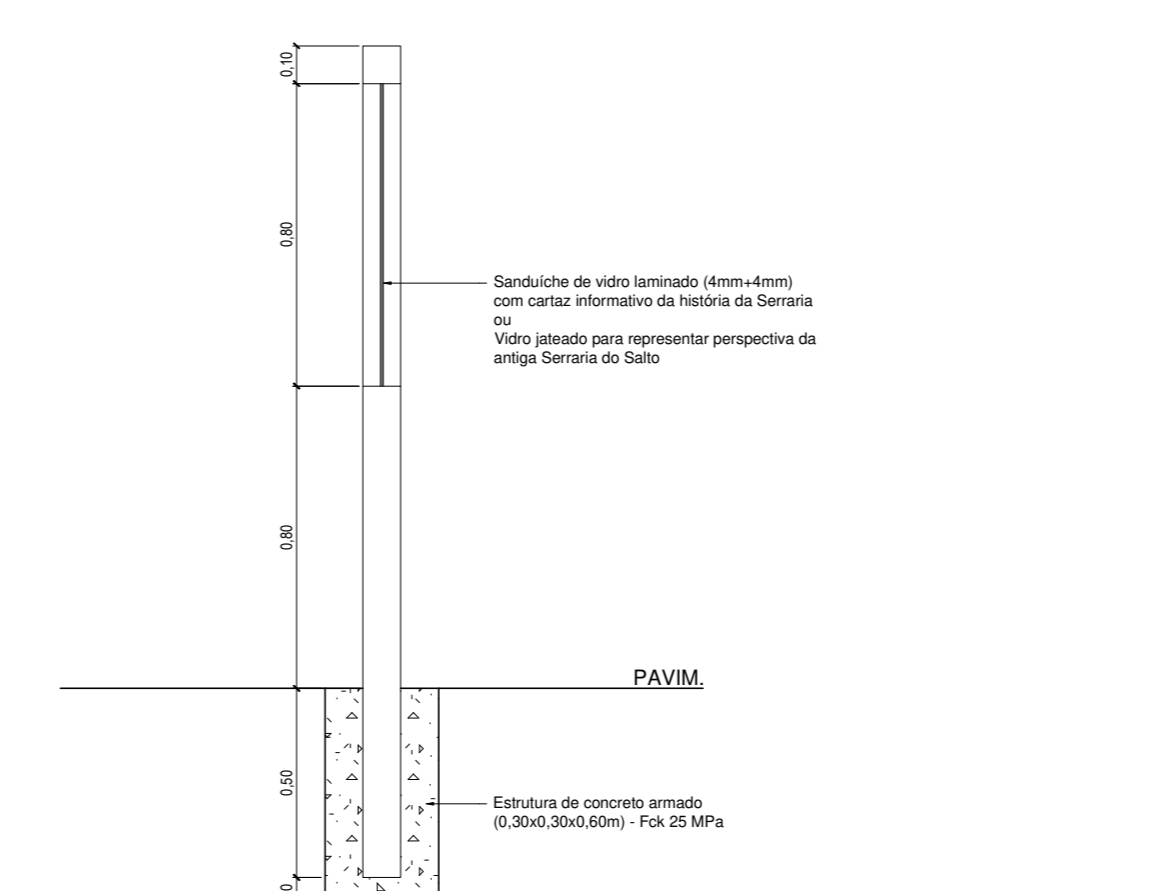
DETALHE GUARDA CORPO
1/20



DETALHE PIRÂMIDE DE TRONCOS - CORTE AA
1/20



DETALHE PLACA ILUSTRATIVA - CORTE AA
1/20



DETALHE PLACA ILUSTRATIVA - CORTE BB
1/20

Associação de Municípios do Nordeste do Estado de Santa Catarina
 ANUNESC
 Rua... 1843 - Anupolis - Fone: (47) 433-3927
 ASSESSORIA E COORDENADORIA DE PLANEJAMENTO URBANO, MUNICIPAL E REGIONAL
 Rua... 48-822-4

MEMORIAL SERRARIA
 Área total à construir: 409,30 m²

PREFEITURA MUNICIPAL DE CAMPO ALEGRE
 Endereço: Rodovia 070 - CAMPO ALEGRE/SC

ADMINISTRAÇÃO: ASSESSORIA TÉCNICA MUNICIPAL
 Prefeito(a) de Municipal de Campo Alegre: _____
 PROJETO: ASSESSORIA RESPONSÁVEL PELO PROJETO:
 Arquiteto e Urbanista - CAU/SC: A40955-3
 Fabíola Darci de Almeida Constante
 Eng. Civil - CREA: 50942-4

REVISÃO: ASSESSORIA RESPONSÁVEL PELA REVISÃO:

Prancha Identificação e Assinaturas Terreno Projeto
 Informações:
 Nome: Lúcio Fróis
 Base: em Anupolis
 Data: Indefinida
 Dia: Agosto de 2021

CONTEÚDO DA PRANCHA
 DETALHES

NÚMERO PR.
 03/05