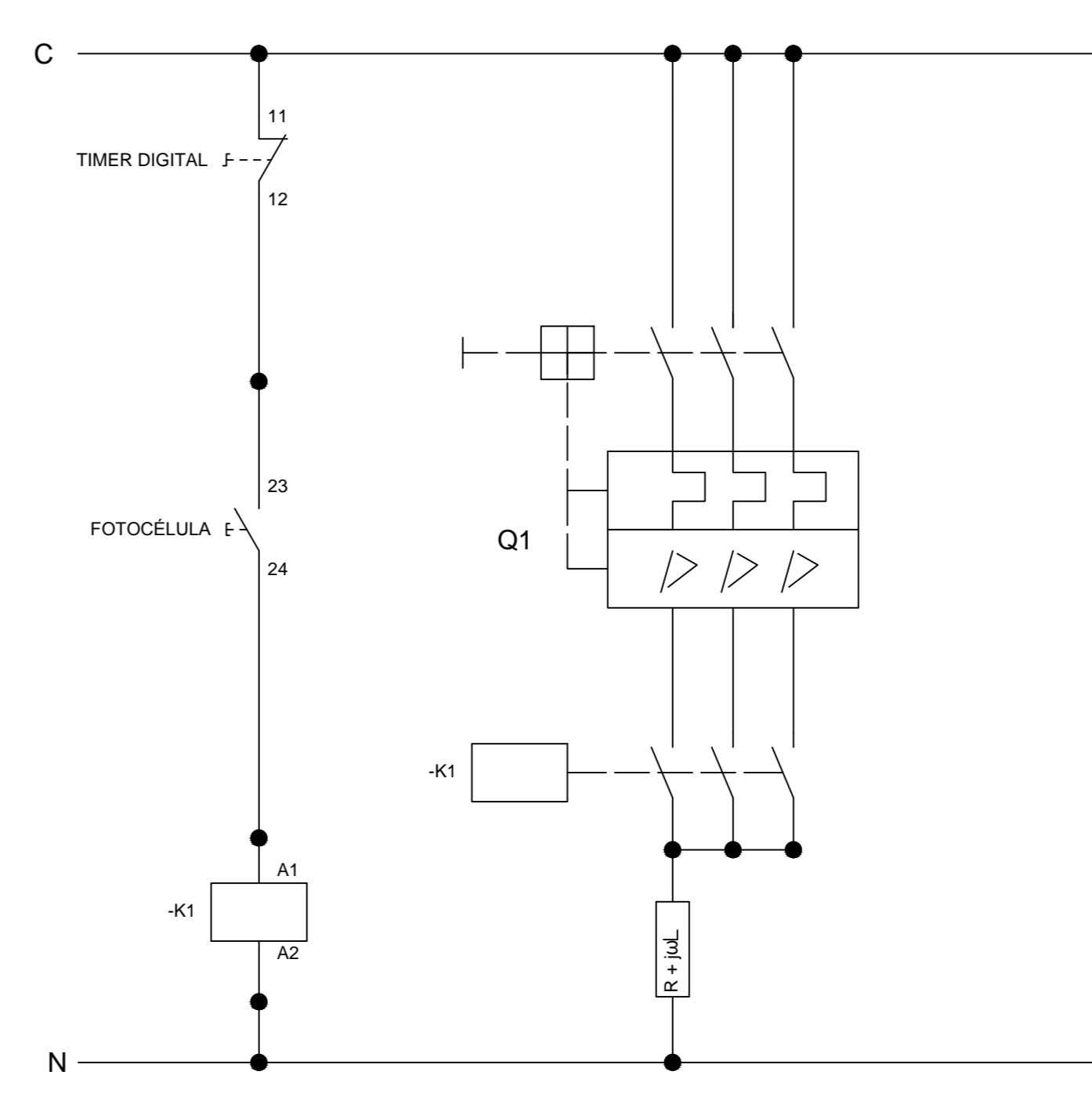
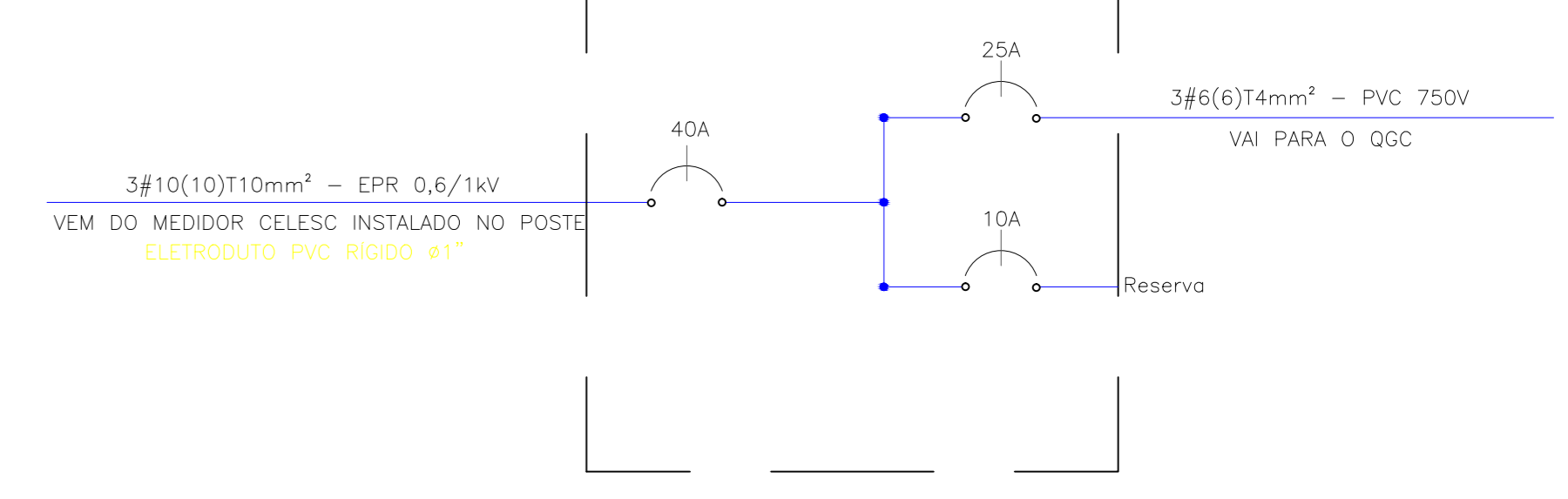


DIAGRAMA DE COMANDO / POTÊNCIA DO QGC



QD-01 - DIAGRAMA UNIFILAR



SÍMBOLO	DESCRIÇÃO
	CALÇADA DE PAVER COM GUIA DE CONCRETO
	VIA ASFALTADA
	CALÇADA ATERRADA, COBERTA COM GRAMA TIPO ESMERALDA COM GUIA DE CONCRETO
	VIA NÃO ASFALTADA
	POSTE EM TUBO DE ALUMÍNIO 2" COM BASE EM ALUMÍNIO FUNDIDO, 4 METROS DE ALTURA
	CAIXA DE PASSAGEM EM CONCRETO, CIRCULAR 30x30cm
	REFLETOR INSTALADO NO CHÃO, PROTEGIDO POR GRADE METÁLICA
	ELETRODUTO CORRUGADO SUBTERRÂNEO, DIÂMETRO INDICADO
	INDICAÇÃO DE CONDUTORES (FASE, NEUTRO e TERRA)

- CONDIÇÕES GERAIS**
- Tensão de fornecimento: 380/220 [V].
  - Esquema de aterramento da instalação: TN-S.
  - Este projeto atende o que estabelece a norma regulamentadora NR10: Segurança em instalações elétrica e serviços do ministério do trabalho e emprego, publicada através da portaria nº 598 de 07/12/2004, em especial o item 10.3.
  - Todas as partes metálicas normalmente sem tensão, da instalação pertinente a esse projeto, deverão ser aterradas através do condutor PE.
  - O dimensionamento dos condutores é referente apenas as potências aparentes [VA] descrita na planilha Levantamento de Cargas, equipamentos com potências maiores [W] maiores e/ou fator de potência menor ou ainda cargas adicionadas posteriormente a esses circuitos devem acarretar em risco a instalação e as pessoas.
  - O não atendimento da condição número 4 implicará no subdimensionamento dos condutores no que tange aos critérios de capacidade de condução de corrente e de queda de tensão.
  - O dimensionamento das proteções é referente aos condutores especificados nesse projeto, a aplicação de condutores de menor seção transversal acarretarão em subdimensionamento das proteções e também na implicação descrita em 3.

- IDENTIFICAÇÃO DOS CONDUTORES**
- Condutor Fase A: Isolação cor Preto.
  - Condutor Fase B: Isolação na cor Branco.
  - Condutor Fase C: Isolação na cor Vermelho.
  - Condutor Neutro: Isolação na cor Azul.
  - Condutor Proteção: Isolação na cor Verde.

**PLUG ELÉTRICA**

PROJETOS ELÉTRICOS

CLIENTE: PREFEITURA MUNICIPAL DE CAMPO ALEGRE

RESPONSÁVEL TÉCNICO: ENGR. LUIZ FERNANDO DE MENEZES

DATA: 25/08/2016

LOCAL: CAMPO ALEGRE SC

TÍTULO: RL - Cascata Paraisópolis

FRANCA Nº: 01/03