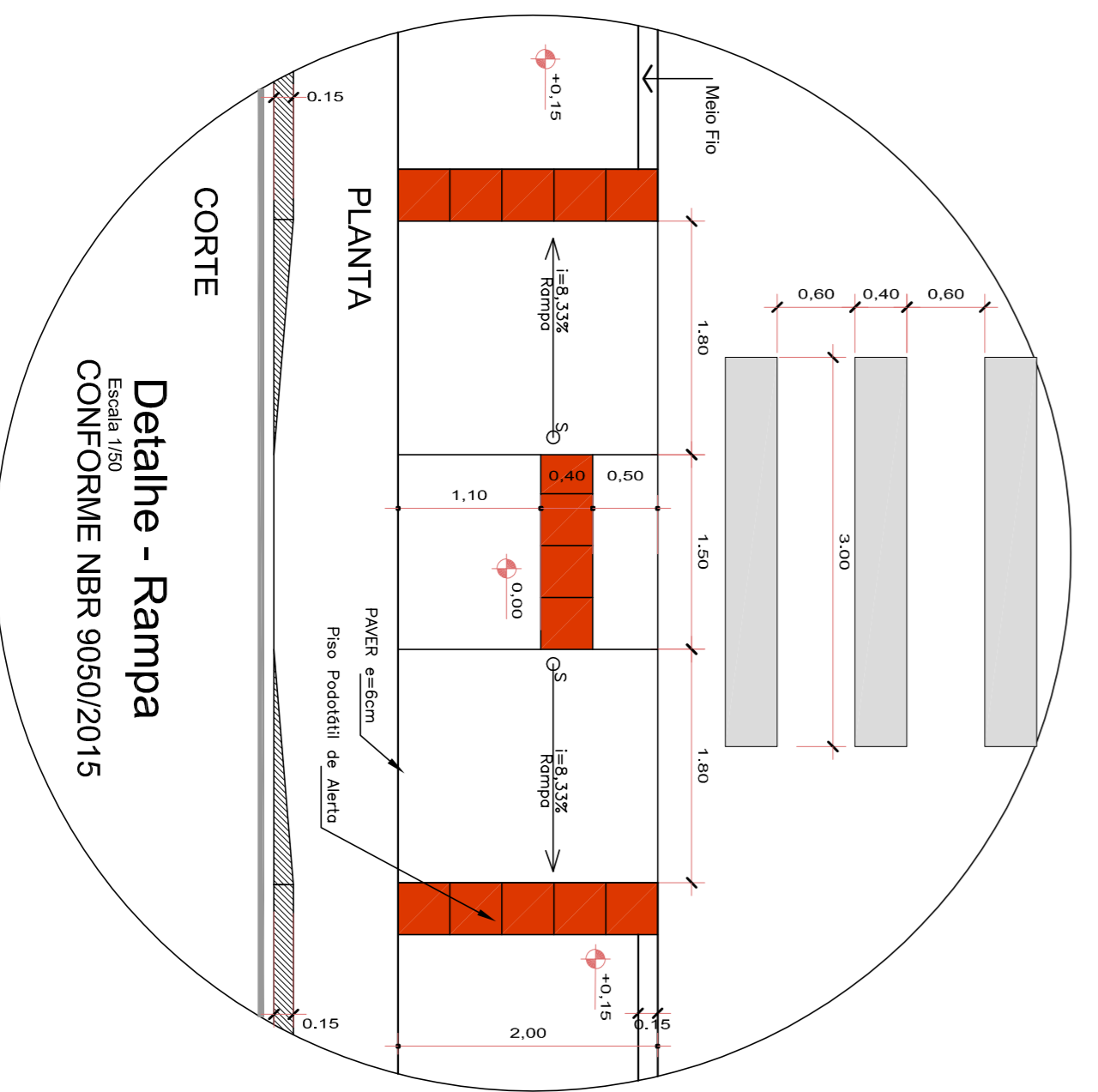
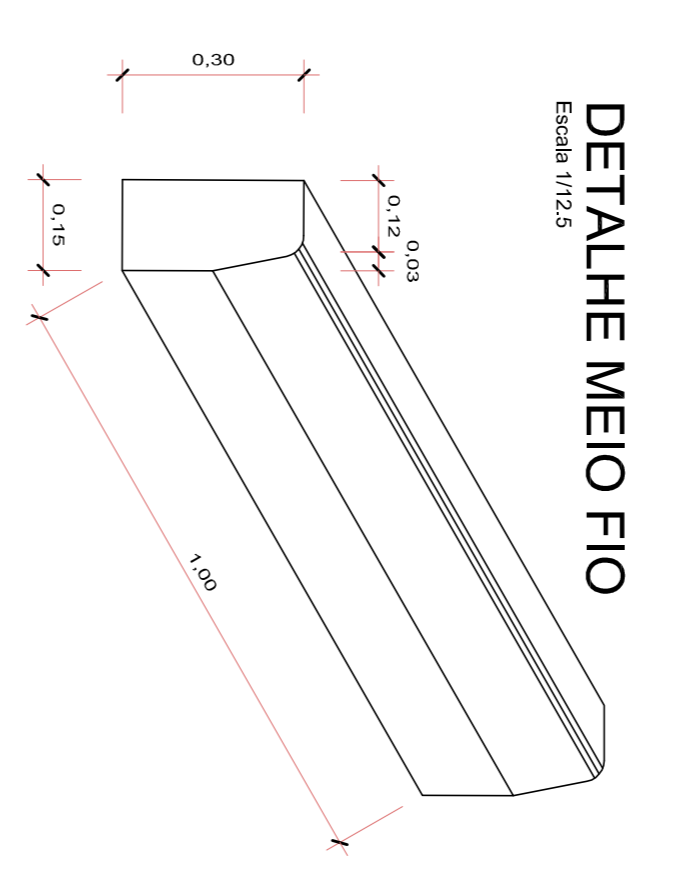


LEGENDA

- DIVISA
- CERCA
- MURO
- PORTÃO/ACESSO
- POSTE EXISTENTE
- CALÇADA PAVER e=6cm
- CALÇADA EXISTENTE
- ASFALTO A CONSTRUIR
- CURVA DE NÍVEL



Associação de Municípios do Nordeste do Estado de Santa Catarina
 882 TACUPO - JORNALLE - SC - Rua Karla Celin, 1843 - América - Fone: 07-47.453.3827
 e-mail: amnebr@amnebr.org.br - www.amnebr.org.br - CREA/SC 48.825-4

Equipe Técnica:
 Arquiteta: TATIANA VIANI GUZDA
 Engenheiras Cíveis: MARCIA BITTENCOURT VARGAS, NATÁLIA DE SOUZA ZATTARI, FABRICA BARREI DE ALMEIDA CONSTANTE, DEBORA TONINI, NADIA WERTNER, FABRICA BARREI DE ALMEIDA CONSTANTE, LETÍCIA WILLMER

Técnicos em Edificações: ANA CAROLINA DE SOUZA
 Engenheira de Arquitetura: LETÍCIA WILLMER

RUA PAULO SCHULTZ
PROJETO PAVIMENTAÇÃO
 Área total a construir - 1.470,47 m²

PREFEITURA MUNICIPAL DE CAMPO ALEGRE
 Endereço: RUA PAULO SCHULTZ - CAMPO ALEGRE - SC
 Área do Pdv: Tendida do Pdv: Zona de Uso:

Identificações e Assinaturas	Projeto
<p>Assinatura Responsável pelo Projeto: Assinatura Responsável pela Execução:</p>	<p>Assinatura Responsável pelo Projeto: Assinatura Responsável pela Execução:</p>
<p>Informações: Nome do Projeto: Marcos Escala: Indicação Data: Dezembro de 2015</p>	<p>CONTÉUDO DA PRANCHA: 01/01</p>