

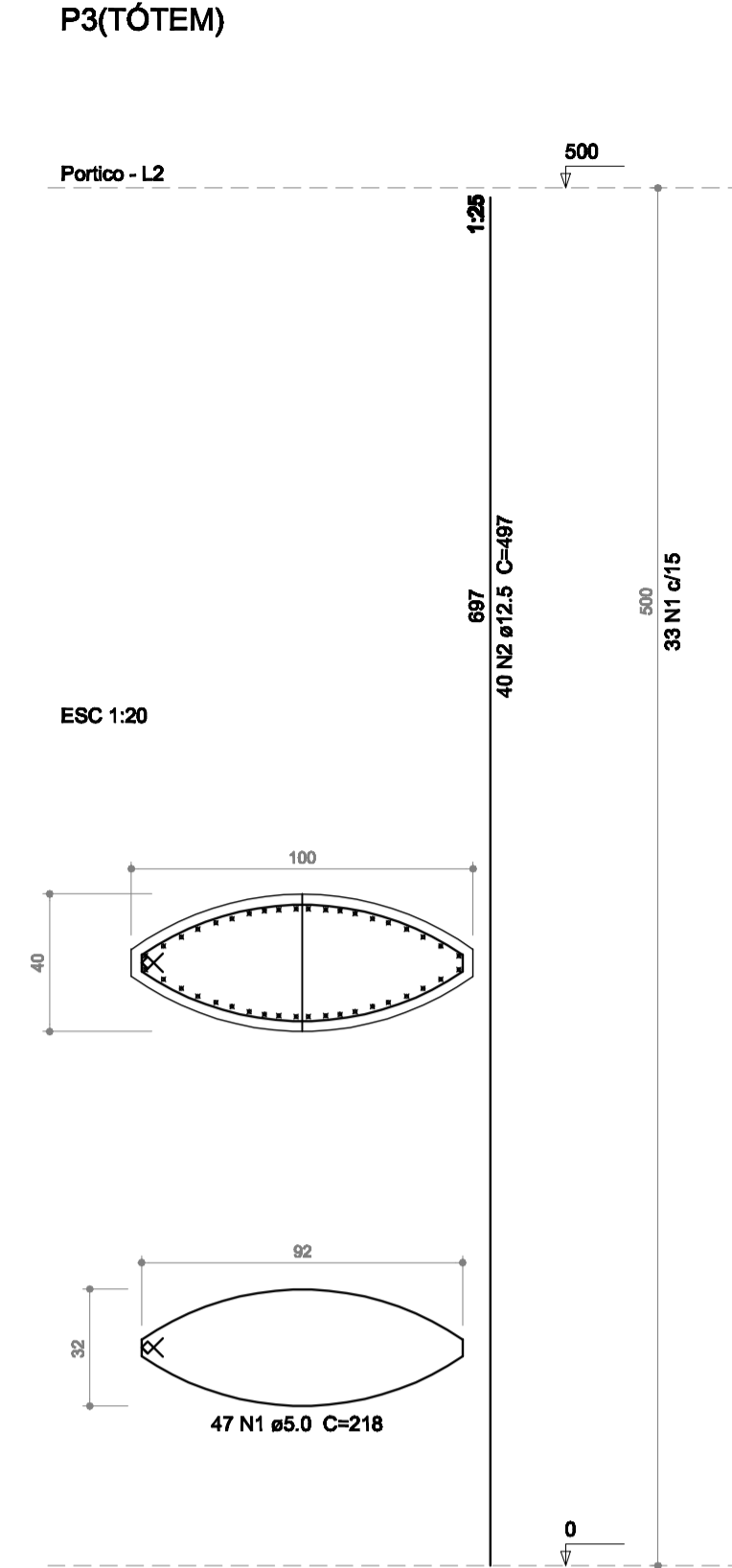
**Relação do aço**

AÇO	N	DIAM	Q	UNIT (cm)	C.TOTAL (cm)
CA80	1	5.0	94	218	20492
CA50	2	12.5	80	747	59780

**Resumo do aço**

AÇO	DIAM	C.TOTAL (m)	PESO + 10 % (kg)
CA50	12.5	597.6	631
CA80	5.0	204.9	34
<b>PESO TOTAL</b>			<b>665</b>
CA50			631
CA80			34

Vol. de concreto total (C-30) = 4.55 m³  
Área de forma total = 35.18 m²



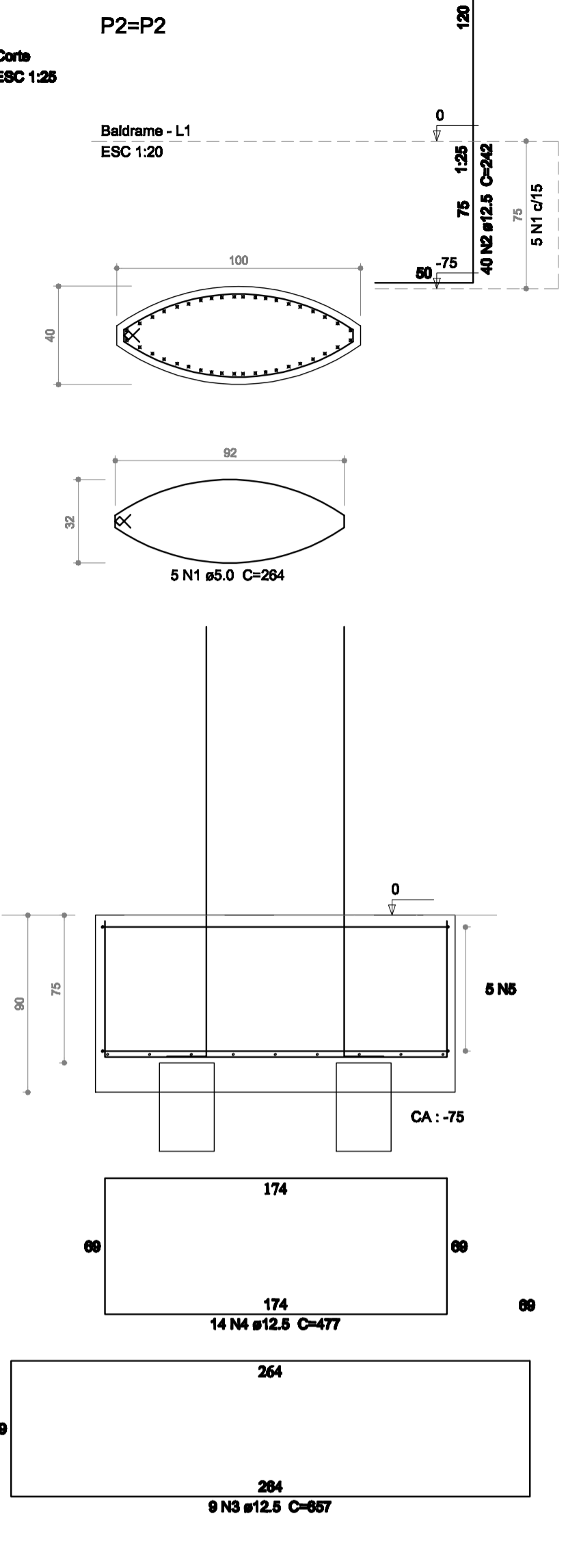
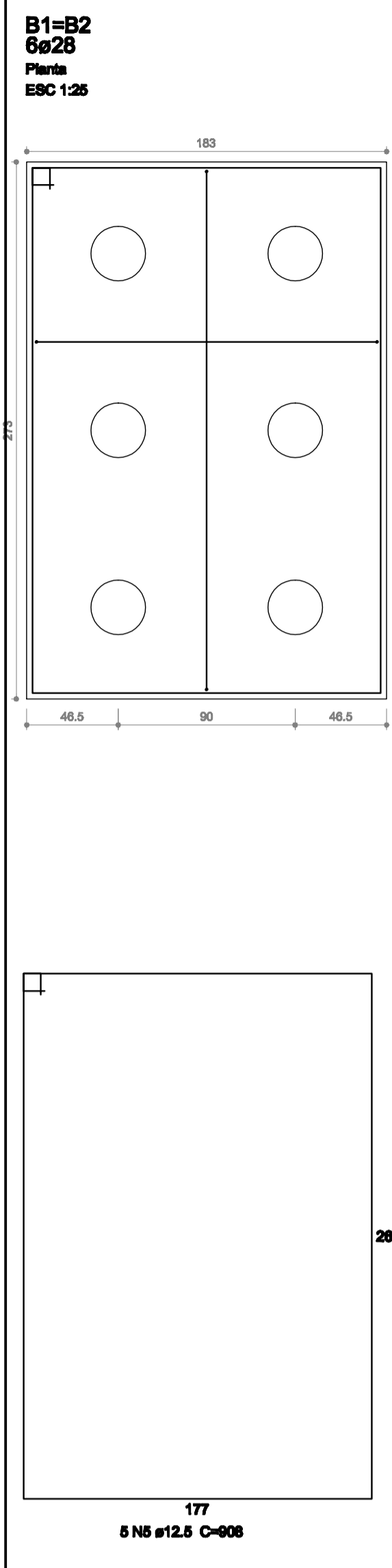
**Relação do aço**

AÇO	N	DIAM	Q	UNIT (cm)	C.TOTAL (cm)
CA80	1	5.0	33	218	7194
CA50	2	12.5	40	487	19880

**Resumo do aço**

AÇO	DIAM	C.TOTAL (m)	PESO + 10 % (kg)
CA50	12.5	198.80	210.59
CA80	5.0	71.94	11.87
<b>PESO TOTAL</b>			<b>222.46</b>
CA50			210.59
CA80			11.87

Vol. de concreto total (C-30) = 4.43 m³  
Área de forma total = 34.2 m²



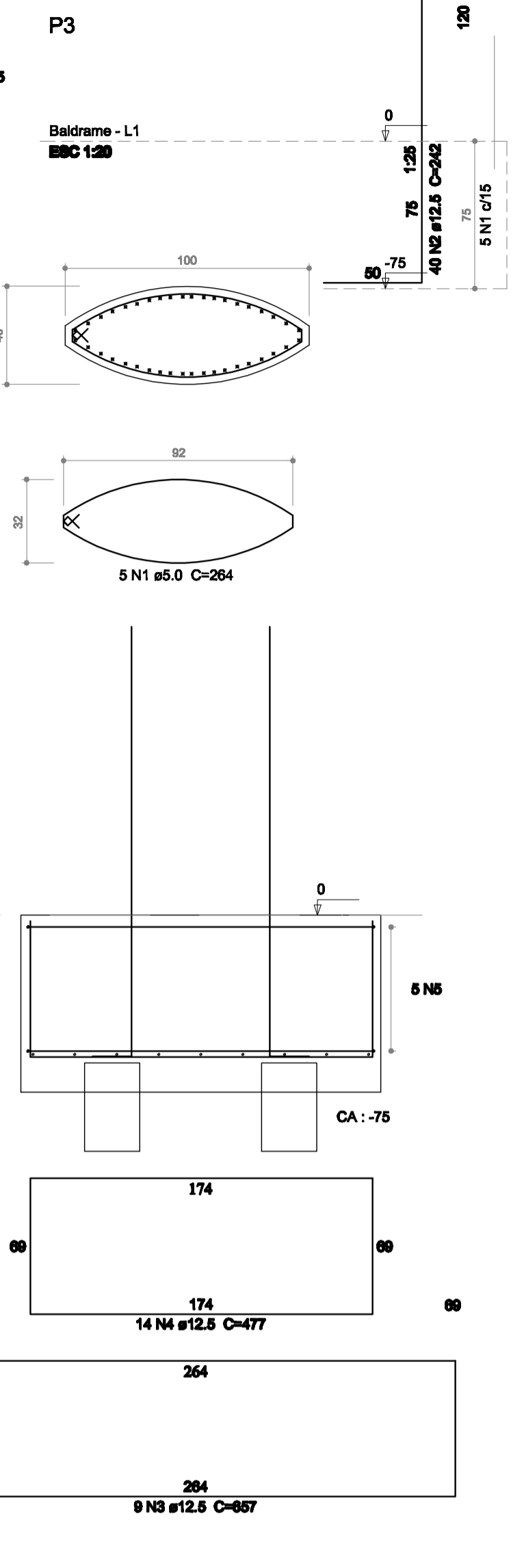
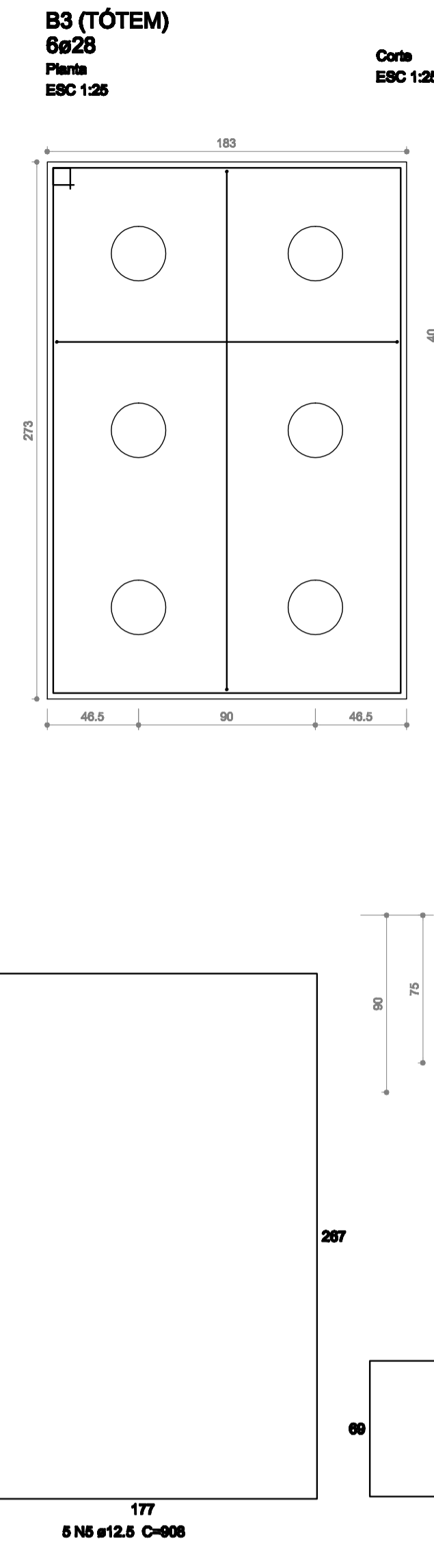
**Relação do aço**

AÇO	N	DIAM	Q	UNIT (cm)	C.TOTAL (cm)
CA80	1	5.0	10	218	2180
CA50	2	12.5	80	242	19360
CA50	3	12.5	18	657	11826
CA50	4	12.5	28	477	13356
CA50	5	12.5	10	908	9080

**Resumo do aço**

AÇO	DIAM	C.TOTAL (m)	PESO + 10 % (kg)
CA50	12.5	536.2	566.2
CA80	5.0	21.8	3.6
<b>PESO TOTAL</b>			<b>570</b>
CA50			566.2
CA80			3.6

Vol. de concreto total (C-30) = 10.44 m³  
Área de forma total = 18.84 m²



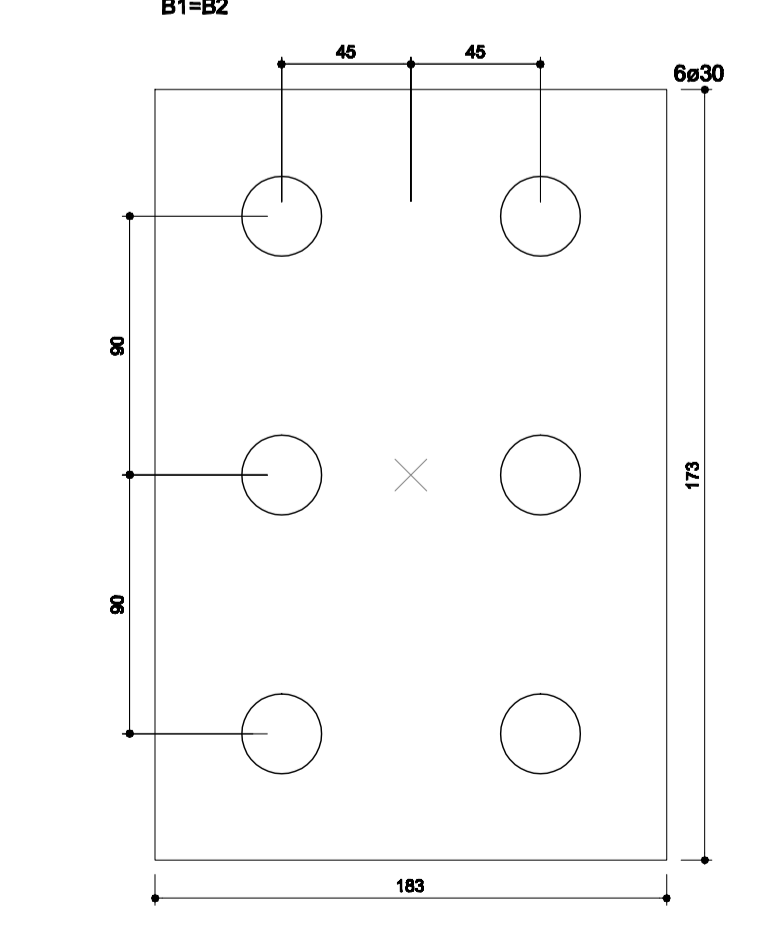
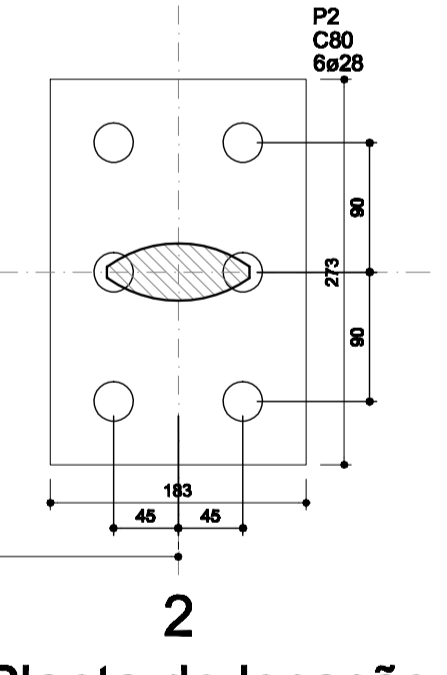
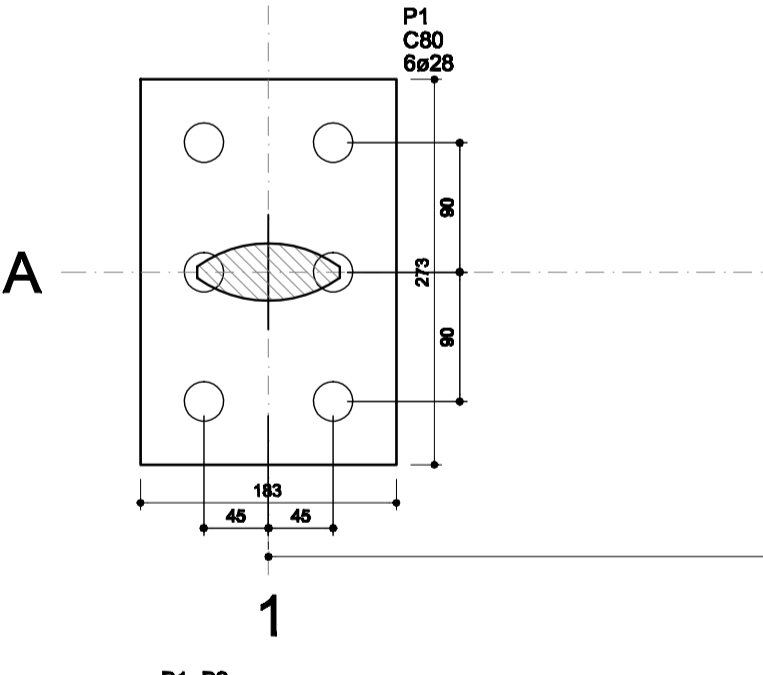
**Relação do aço**

AÇO	N	DIAM	Q	UNIT (cm)	C.TOTAL (cm)
CA80	1	5.0	10	218	2180
CA50	2	12.5	40	242	9680
CA50	3	12.5	9	657	5913
CA50	4	12.5	14	477	6678
CA50	5	12.5	5	908	4540

**Resumo do aço**

AÇO	DIAM	C.TOTAL (m)	PESO + 10 % (kg)
CA50	12.5	268.11	284.10
CA80	5.0	21.8	3.6
<b>PESO TOTAL</b>			<b>287.7</b>
CA50			284.10
CA80			3.6

Vol. de concreto total (C-30) = 5.11 m³  
Área de forma total = 9.32 m²

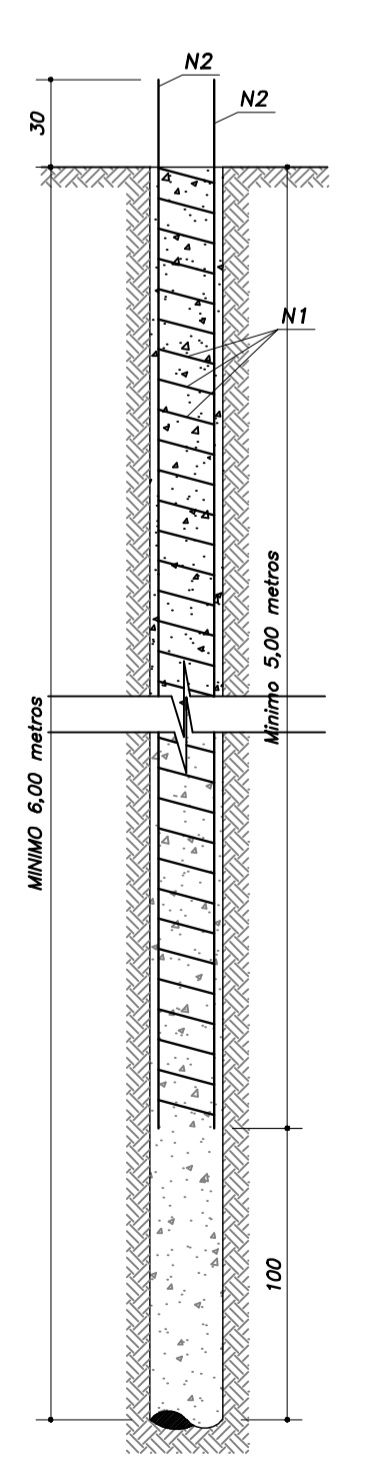


Legenda dos blocos escala 1:25

Nome	Seção	Pilar	Carga Máx.	Carga Mín.	Lado B	Lado H	h0 / ha	h1 / hb	Bloco
P1	C80		8.3	3.3	178	288	0	90	6 30
P2	C80		8.3	3.3	178	288	0	90	6 30

Estacas	de	Quantidade
30		18

2 Planta de locação escala 1:50



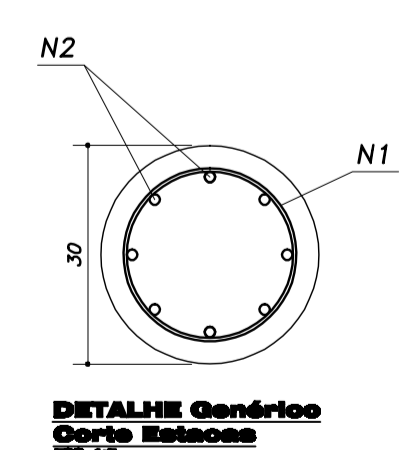
**Relação do aço**

AÇO	N	DIAM	Q	UNIT (cm)	C.TOTAL (cm)
CA80	1	5.0	694	104	61778
CA50	2	8.0	144	530	76320

**Resumo do aço**

AÇO	DIAM	C.TOTAL (m)	PESO + 10 % (kg)
CA80	5.0	617.78	101.8
CA50	8.0	763.20	331.62
<b>PESO TOTAL</b>			<b>433.42</b>
CA80			101.8
CA50			331.62

Vol. de concreto total (C-30) = 7.63 m³



DETALHE GENE RICO Estacas Escavadas 18 unidades Esc. 1/25

Revisões da prancha

Nº	Comentário	Autor	Data
01	AUMENTO DA ALTURA - ADEQUAÇÃO AS NORMAS DO DEINFRA/SC	Marcelo	01/09/2014

**Projeto Estrutural - Concreto Armado**

Arq. Marcelo Foitte  
Rua Cel. Bento de Amorim, 1.º Centro  
Campo Alegre - SC - Fone: (47) 3602-1527

OBRA: Portal  
Endereço: Rodovia SC-418 entroncamento com a Rua Cel Bento de Amorim

RESPONSÁVEL TÉCNICO: Arquiteto Marcelo Foitte  
C.A.U.: XXXXXXXXX

PRONTO: Pilares, Fundação e Planta de Locação

PAVIMENTO: Indicado UNIDADE: cm COLANTO: Única

PROPRIETÁRIO: Prefeitura Municipal de Campo Alegre FOLHA: Única

DESENHO: Marcelo DATA: 01/09/2014