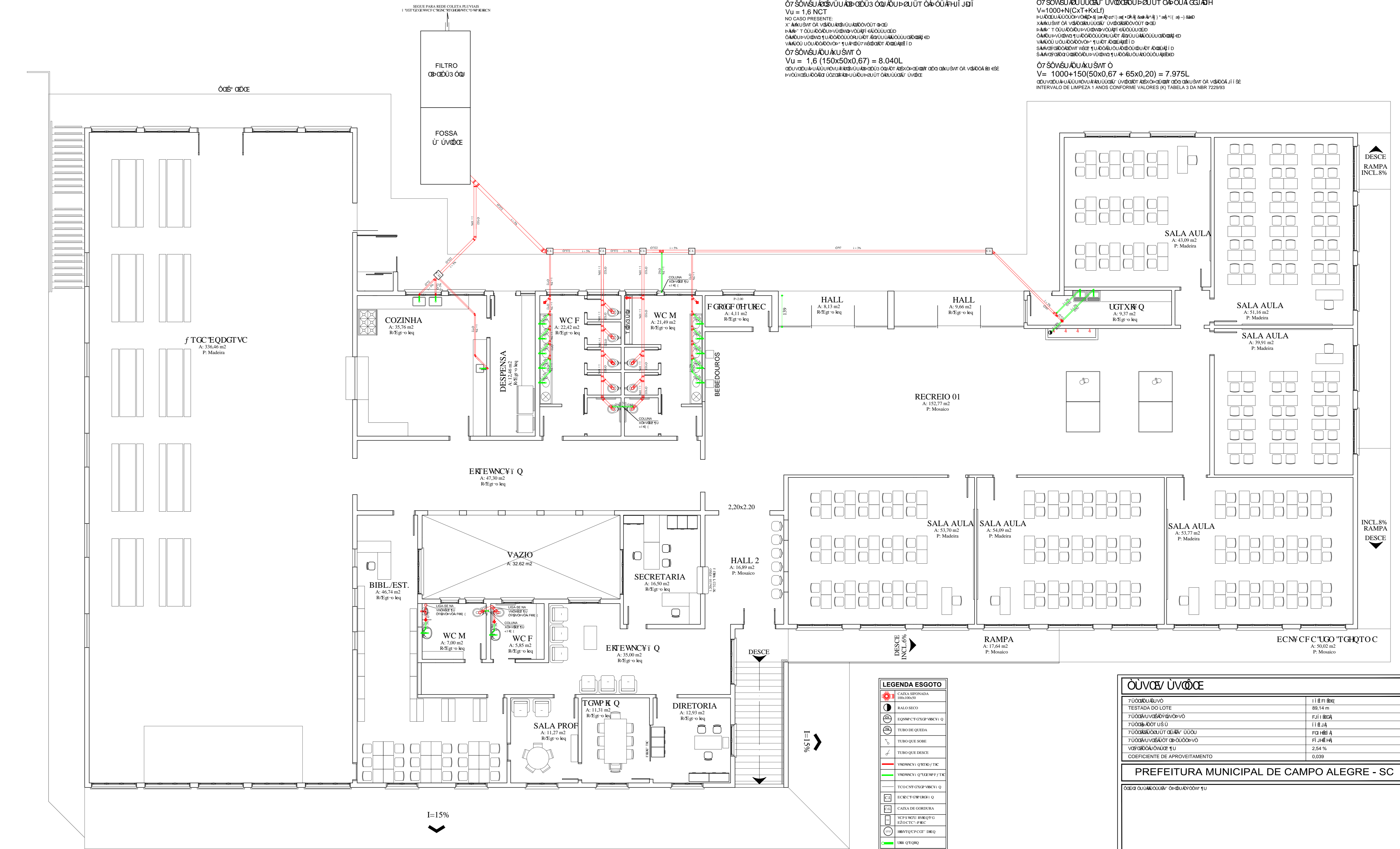
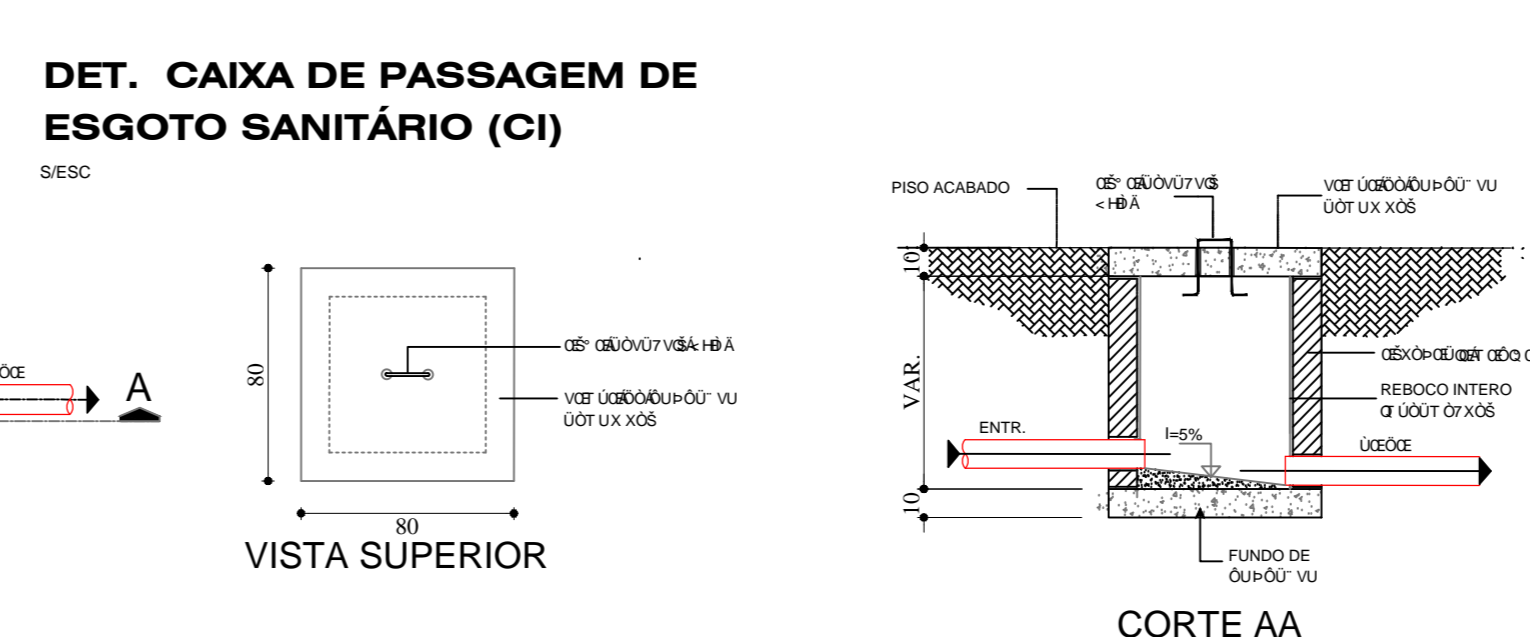
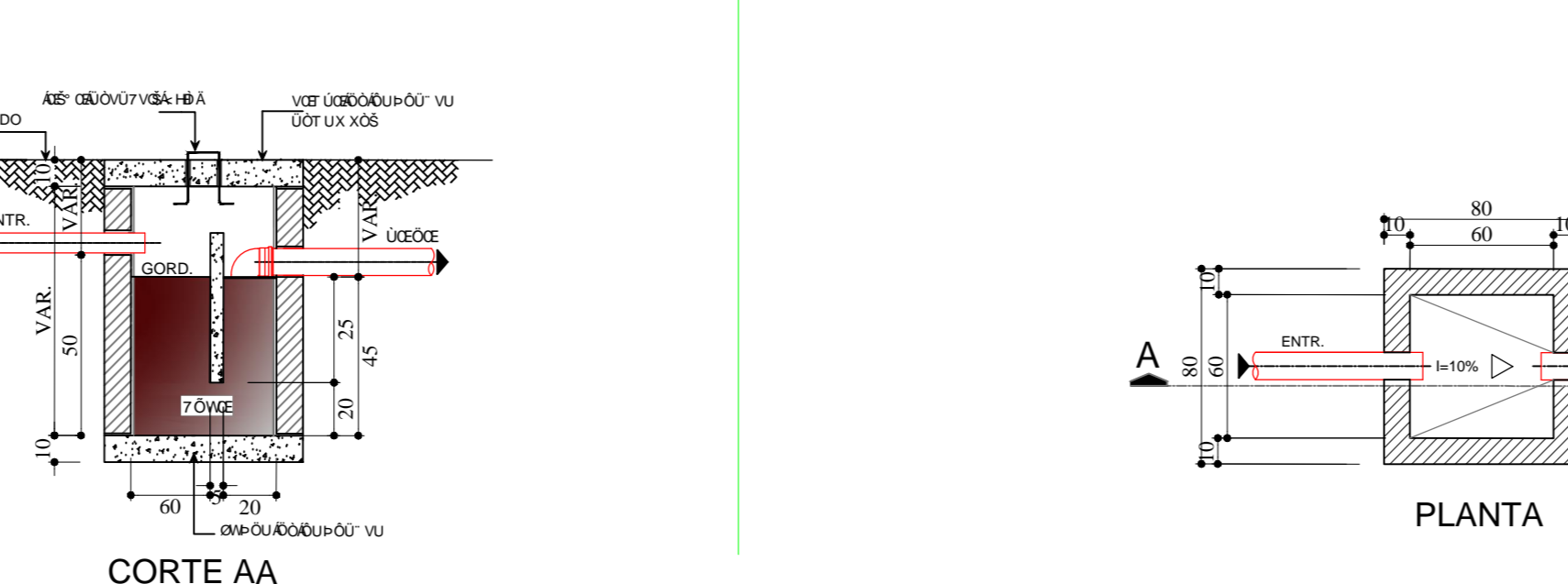
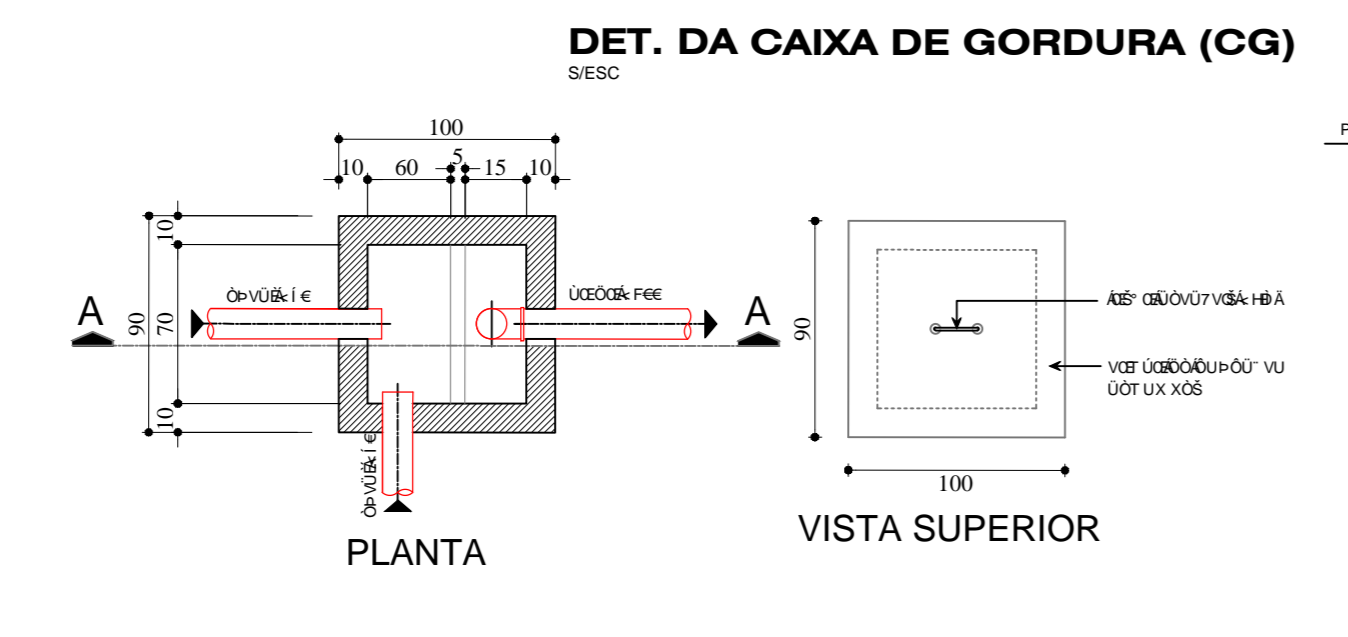


OT SÓMSU UAUUUAU...
Vu = 1,6 NCT
NO CASO PRESENTE:
X AMPLIAR DE VÁZIO...
PARECE T...
O...
OT SÓMSU UAUUUAU...
Vu = 1,6 (150x50x0,67) = 8,040L

OT SÓMSU UAUUUAU...
Vu = 1000 + 150(150x0,67 + 65x0,20) = 7,975L
OT SÓMSU UAUUUAU...
Vu = 1000 + 150(150x0,67 + 65x0,20) = 7,975L



PLANTA BAIXA PAVIMENTO SUPERIOR - ESGOTO
Escala 1/75



LEGENDA ESGOTO

CAIXA DE GORDURA	11.6.1
CAIXA DE PASSAGEM	11.6.2
FOSSA SÉPTICA	11.6.3
FILTRO	11.6.4
TUBO DE LIMPEZA	11.6.5
TUBO DE QUITADA	11.6.6
TUBO DE SOBRIA	11.6.7
TUBO DE DESCE	11.6.8
RAMPA	11.6.9
RAMPA DE DESCE	11.6.10
RAMPA DE DESCE	11.6.11
RAMPA DE DESCE	11.6.12
RAMPA DE DESCE	11.6.13
RAMPA DE DESCE	11.6.14
RAMPA DE DESCE	11.6.15
RAMPA DE DESCE	11.6.16
RAMPA DE DESCE	11.6.17
RAMPA DE DESCE	11.6.18
RAMPA DE DESCE	11.6.19
RAMPA DE DESCE	11.6.20
RAMPA DE DESCE	11.6.21
RAMPA DE DESCE	11.6.22
RAMPA DE DESCE	11.6.23
RAMPA DE DESCE	11.6.24
RAMPA DE DESCE	11.6.25
RAMPA DE DESCE	11.6.26
RAMPA DE DESCE	11.6.27
RAMPA DE DESCE	11.6.28
RAMPA DE DESCE	11.6.29
RAMPA DE DESCE	11.6.30

ÓRGÃO UNICÓDICE

700000000	11.6.1
TESTADA DO LOTE	89,14 m
700000000	F.U. 1
700000000	F.U. 2
700000000	F.U. 3
700000000	F.U. 4
700000000	F.U. 5
700000000	F.U. 6
700000000	F.U. 7
700000000	F.U. 8
700000000	F.U. 9
700000000	F.U. 10
700000000	F.U. 11
700000000	F.U. 12
700000000	F.U. 13
700000000	F.U. 14
700000000	F.U. 15
700000000	F.U. 16
700000000	F.U. 17
700000000	F.U. 18
700000000	F.U. 19
700000000	F.U. 20
700000000	F.U. 21
700000000	F.U. 22
700000000	F.U. 23
700000000	F.U. 24
700000000	F.U. 25
700000000	F.U. 26
700000000	F.U. 27
700000000	F.U. 28
700000000	F.U. 29
700000000	F.U. 30

PREFEITURA MUNICIPAL DE CAMPO ALEGRE - SC

IRINEU CARLOS KOCH
ENGENHEIRO CIVIL
CREA-SC. 032906-3

PREFEITURA MUNICIPAL DE CAMPO ALEGRE
CNPJ: 83.102.749/0001-77

OBRA: ETAPA 01 - REFORMA EDIFICAÇÃO EXISTENTE ANTIGO SEMINÁRIO - NOVA ESCOLA MUNICIPAL
LOCAL: Rua Professor Rufino Blazkowsky S/N

PLANTA BAIXA PAVIMENTO SUPERIOR - ESGOTO

PROJETO	IRINEU	FRANCHA	DE
DESENHO	IRINEU		
DATA	JUNHO/2015		
ESCALA	INDICADA		

HIDRO SANITÁRIO

01 02