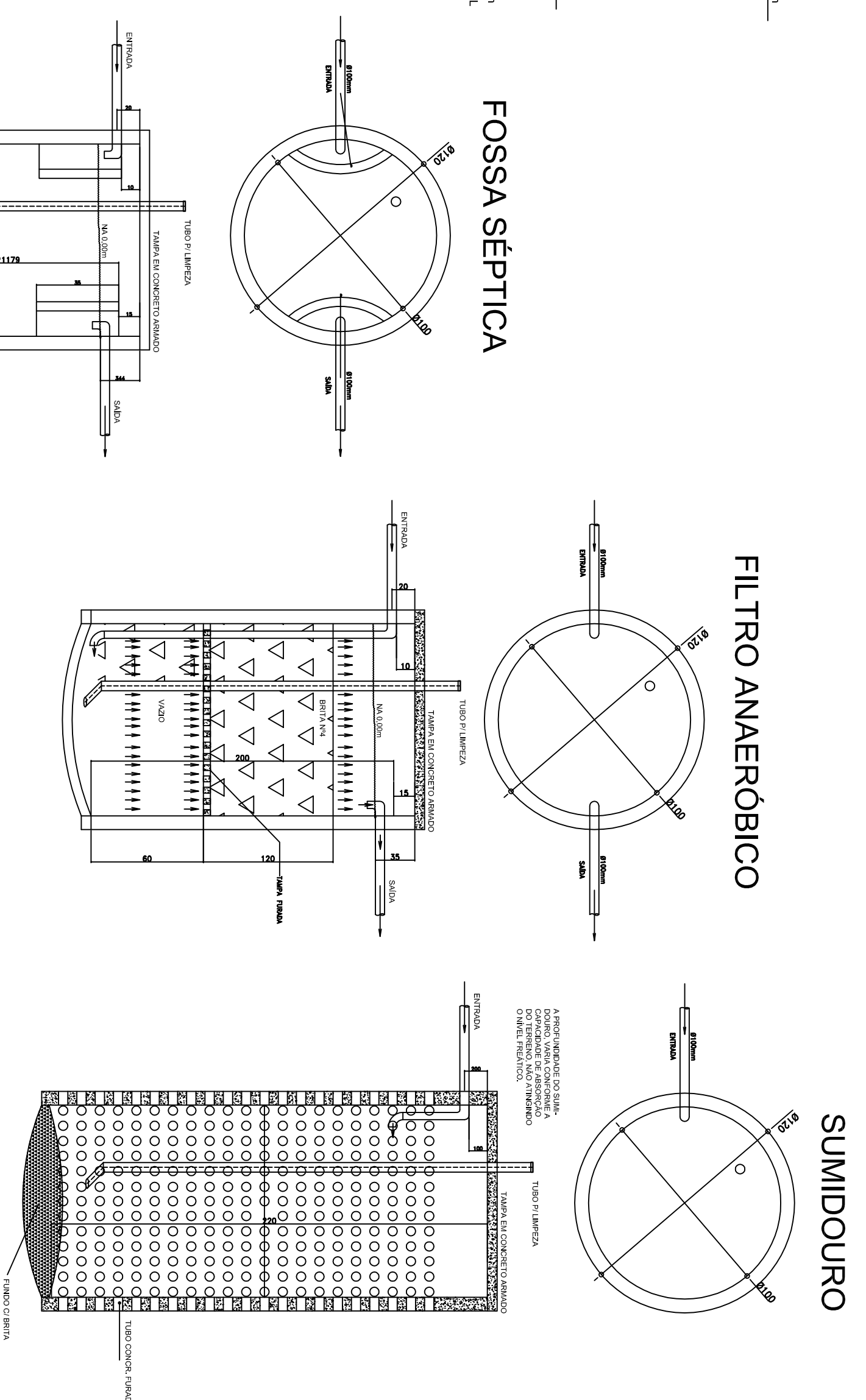


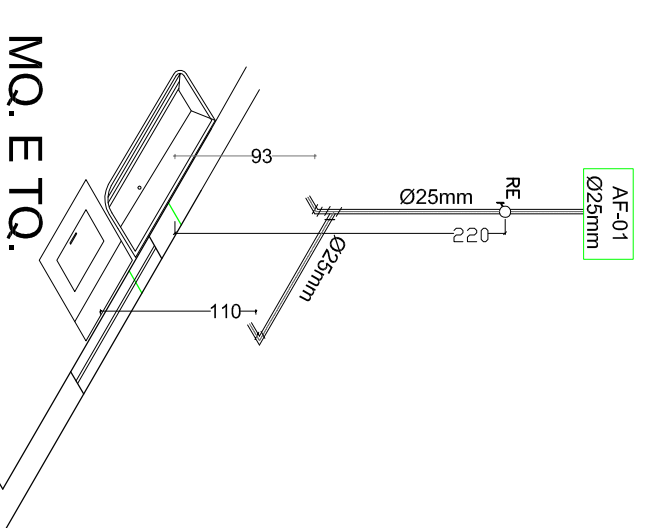
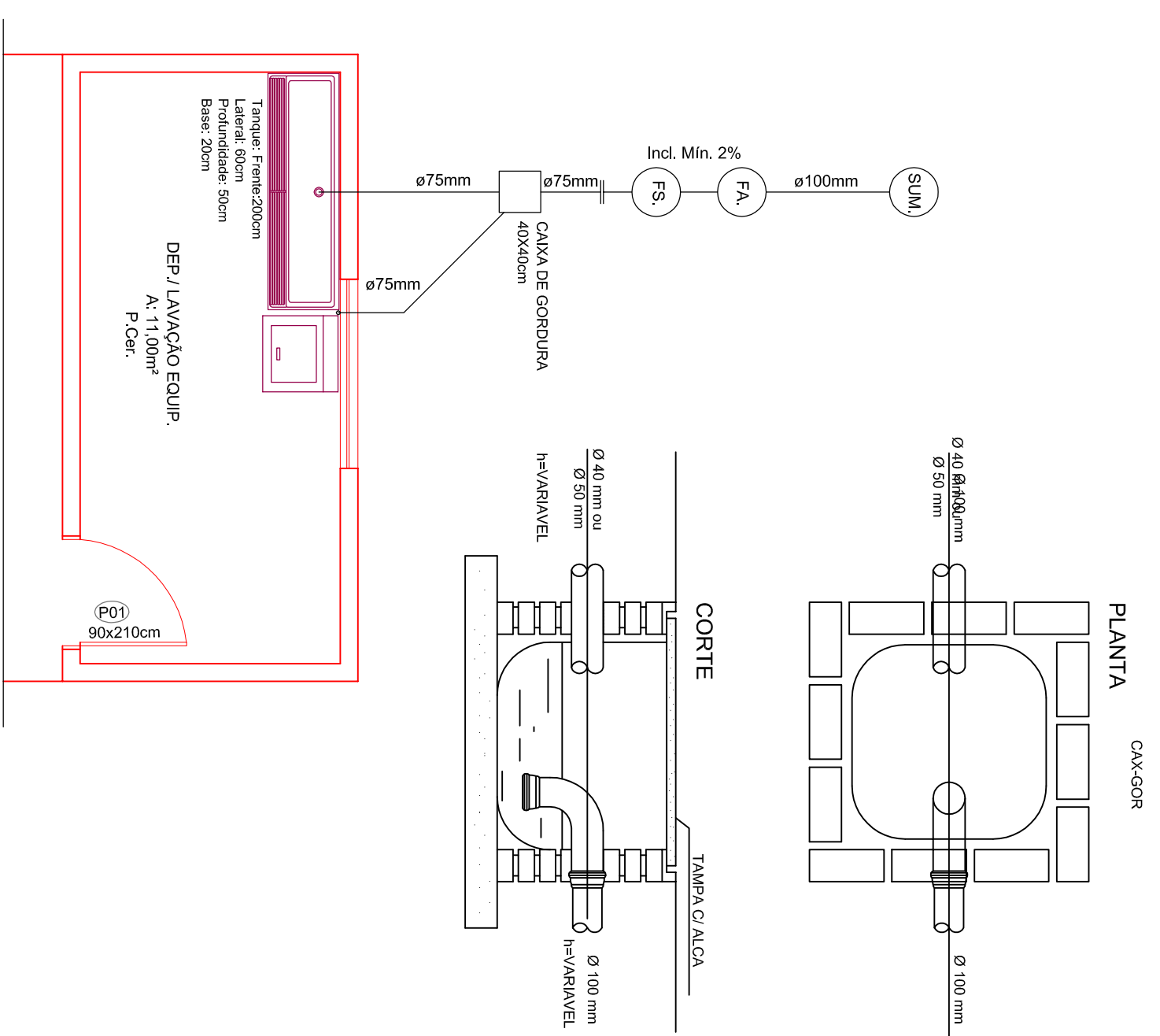
ESTATÍSTICA

ZONA DE OCUPAÇÃO	ZMD
INSCRIÇÃO MOBILIAR	01.01.006.14.0001.000 0131.0062.53.001.030
ÁREA DO LOTE	1.721,87m ²
TESTADA DO LOTE	29,00m
ÁREA EXISTENTE	274,12m ²
ÁREA A CONSTRUIR	121,11m ²
ÁREA A RECONSTRUIR	120,00m ²
ÁREA TOTAL	515,23m ²
TAXA DE OCUPAÇÃO	26,22%
COEFICIENTE DE IMPERMEABILIDADE	0,36
COEFICIENTE DE APROVEITAMENTO	0,29

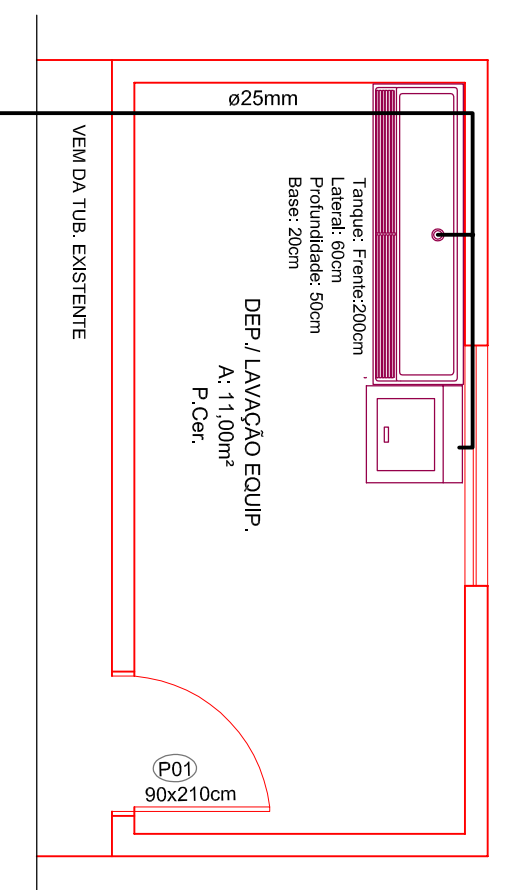
PREFEITURA MUNICIPAL DE CAMPO ALEGRE – SC



CAIXA DE GORDURA



M.Q. E T.Q.



PLANTA BAIXA DISTR. ÁGUA

Área: 53,00m²
Ampliação:
Escala: 1:50

PLANTA BAIXA DISTR. ESGOTO

Área: 53,00m²
Ampliação:
Escala: 1:50

PROJETO:	HIDROSSANITÁRIO
RESP. TÉCNICO:	IRINEU CARLOS KOCH ENEP CIVIL CREIA-032.906.3-SO
PROJ. ARQUIT.	1º GRUPOAMENTO DE BOMBEIROS MILITAR CNPJ nº. 83.102.749/0001-77
OBRA:	EDIFICAÇÃO MISTA EM ALVENARIA E METAL - SEDE CORPO DE BOMBEIROS - AMPLIAÇÃO E REFORMA
LOCAL:	RUA BENJAMIM CONSTANT 444 BAIRRO CENTRO CEP 89294-000