

LEGENDA

Iluminação autônoma de emergência LED 1,2W

PO BC - 10B; C - 4kg

Placa sinalizadora abandonado do local autônoma

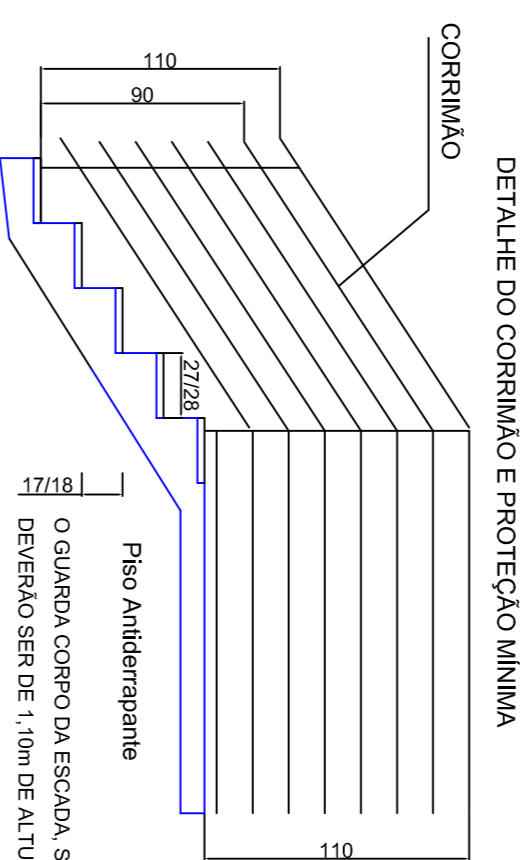
Iluminação autônoma de emergência Halógena 55W

ELETRODUTO DE PVC RÍGIDO Ø 1"

FIO DE 2,5mm² - DISJUNTOR 15A

CORRIMAÇÃO NOS DOIS LADOS

ESCALA	10
Platibên	11
repetir	12
08	13
07	14
06	15
05	16
04	17
03	18
02	19
01	20

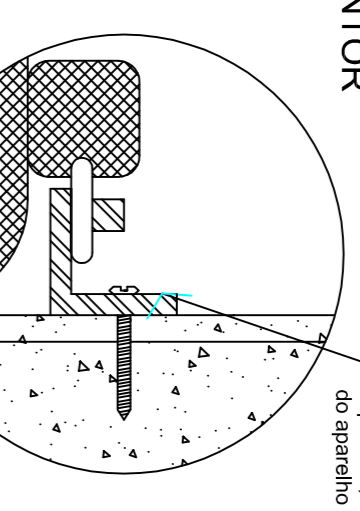


O GUARDA CORPO DA ESCADA, SACADA E VARANDAS DEVERÃO SER DE 1,10m DE ALTURA EM RELAÇÃO AO PISO ACABADO, E O ESPAÇO ENTRE AS LONGARINAS NÃO PODERÃO SER SUPERIORES A 0,15m

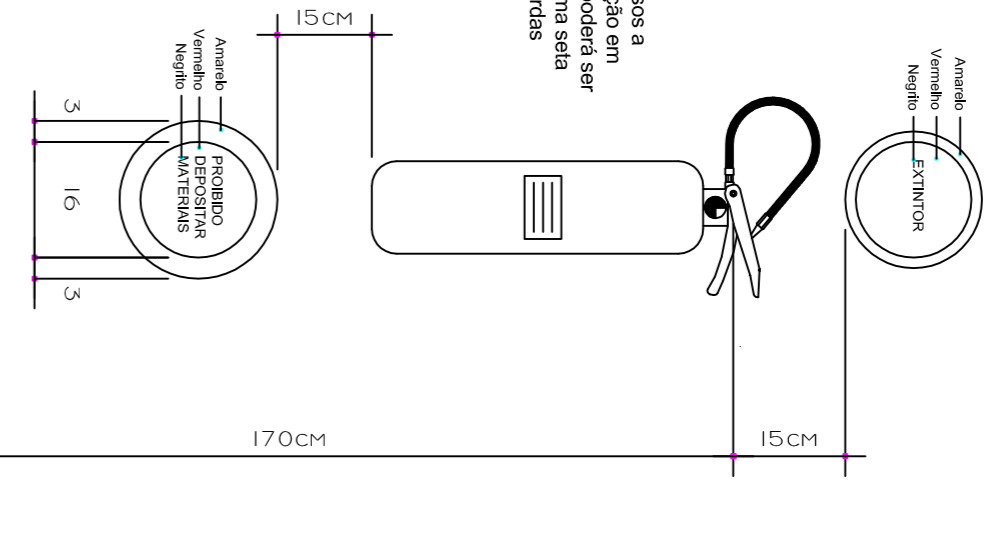
DETALHES EXTINTORES

Detalle da fixação do EXTINTOR

A fixação do aparelho deverá ser realizada com provêdo de suportar 2,5 vezes o peso total do aparelho a ser instalado.

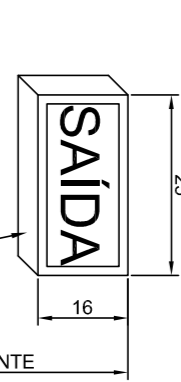


OBS.: Em ambientes onde a formação circular pode ser substituída por uma seta vermelha com bordas arredondadas.



IN 013 - ANEXO C

DETALHE 1 - (Padrão)

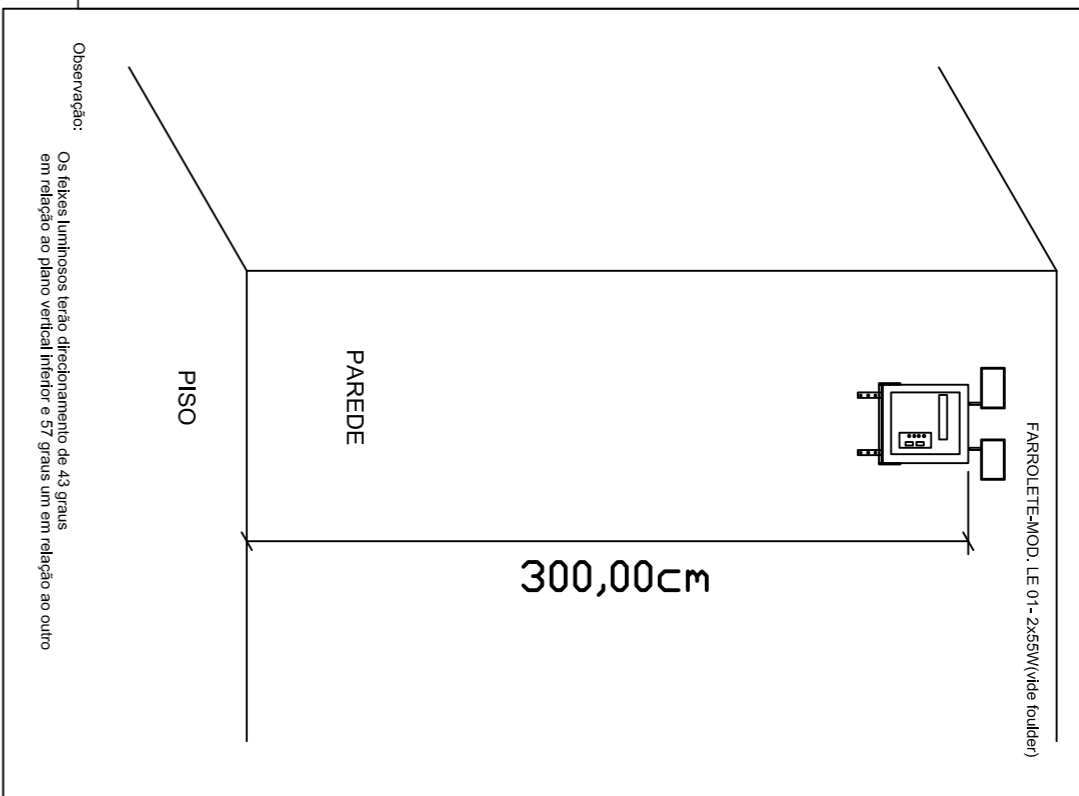


LAMPARINA DE SINALIZAÇÃO PARA INDICAÇÃO DE SAÍDA E ILUMINAÇÃO DE EMERGÊNCIA

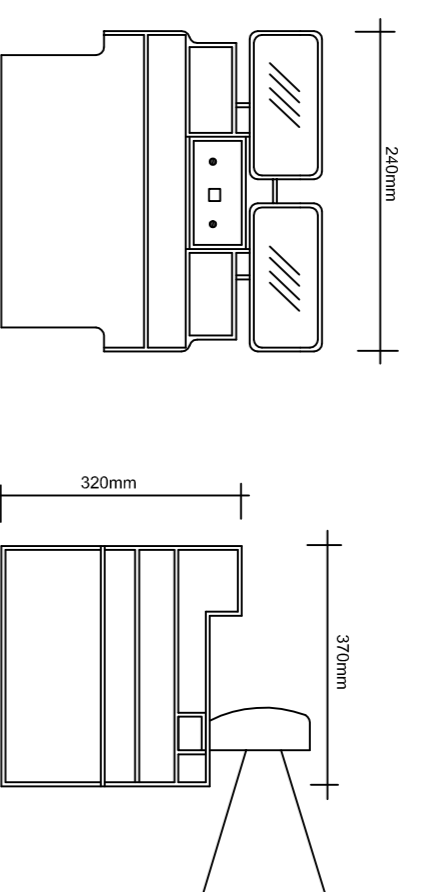
ALTIMETRIA

NOTA: Não devem ser instaladas no teto.

LUMINÁRIA DE SINALIZAÇÃO DE ABANDONO DO LOCAL COM INDICAÇÃO DE SAÍDA



DETALHE DA LUMINAÇÃO DE EMERGÊNCIA BATERIA ACOPLADA



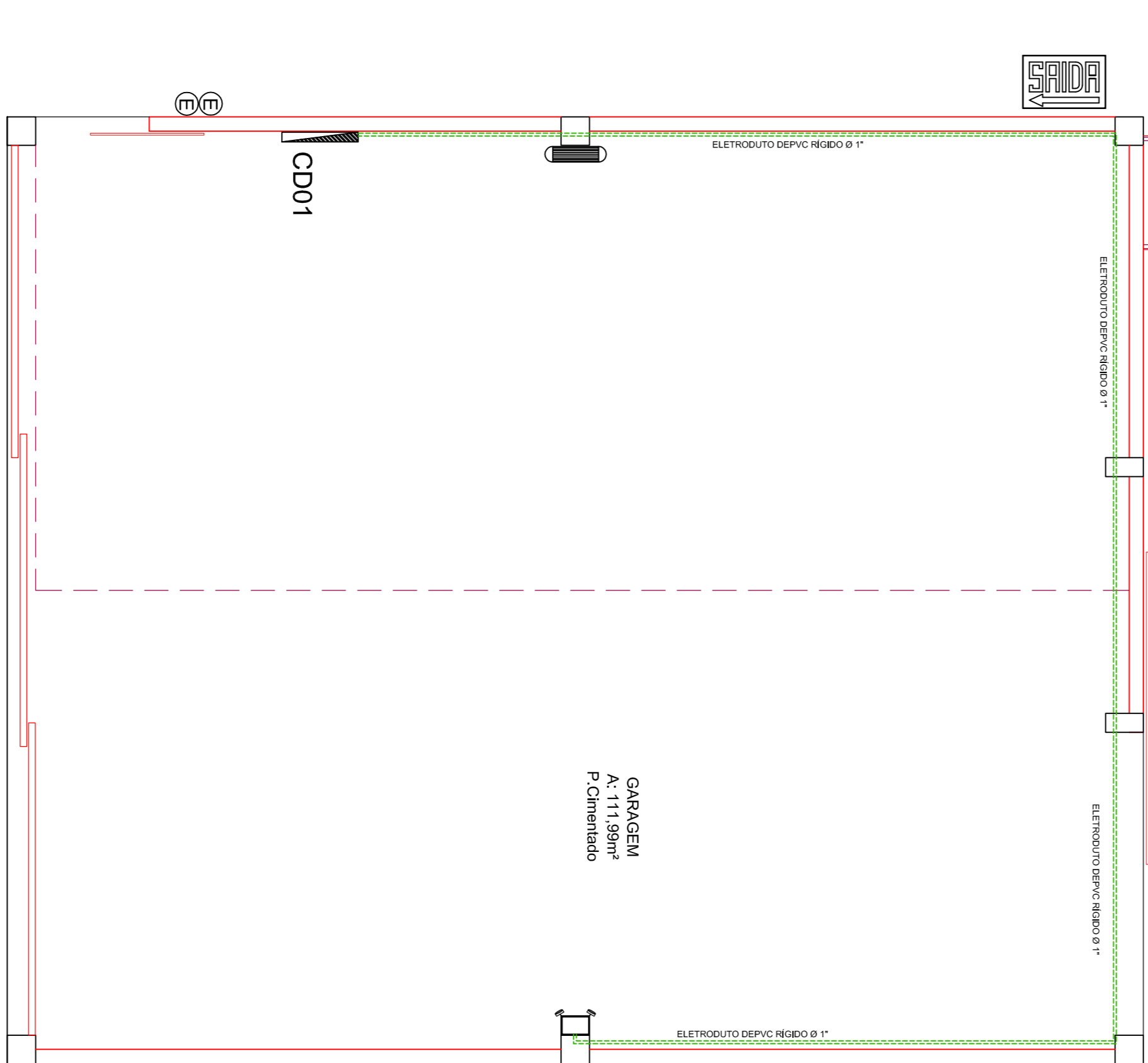
NOTAS

AS BATERIAS SERÃO INDEPENDENTES, NO CASO DE DEFÉITO EM UMA NÃO AFETARÁ OS RESTANTES. O SISTEMA DE BATERIAS DEVE SER MANTIDO EM TEMPERATURA DE 7°C. NO MÍNIMO POR UMA HORA. OS PONTOS DE LUZ NÃO DEVERÃO CAUSAR OFUSCAMENTO SEJA COM A BATERIA OU SEM ELA. A LUMINAÇÃO DE EMERGÊNCIA DEVE SER LIGADA AUTOMATICAMENTE DESEMPENHO DE LUMINAÇÃO DE EMERGÊNCIA

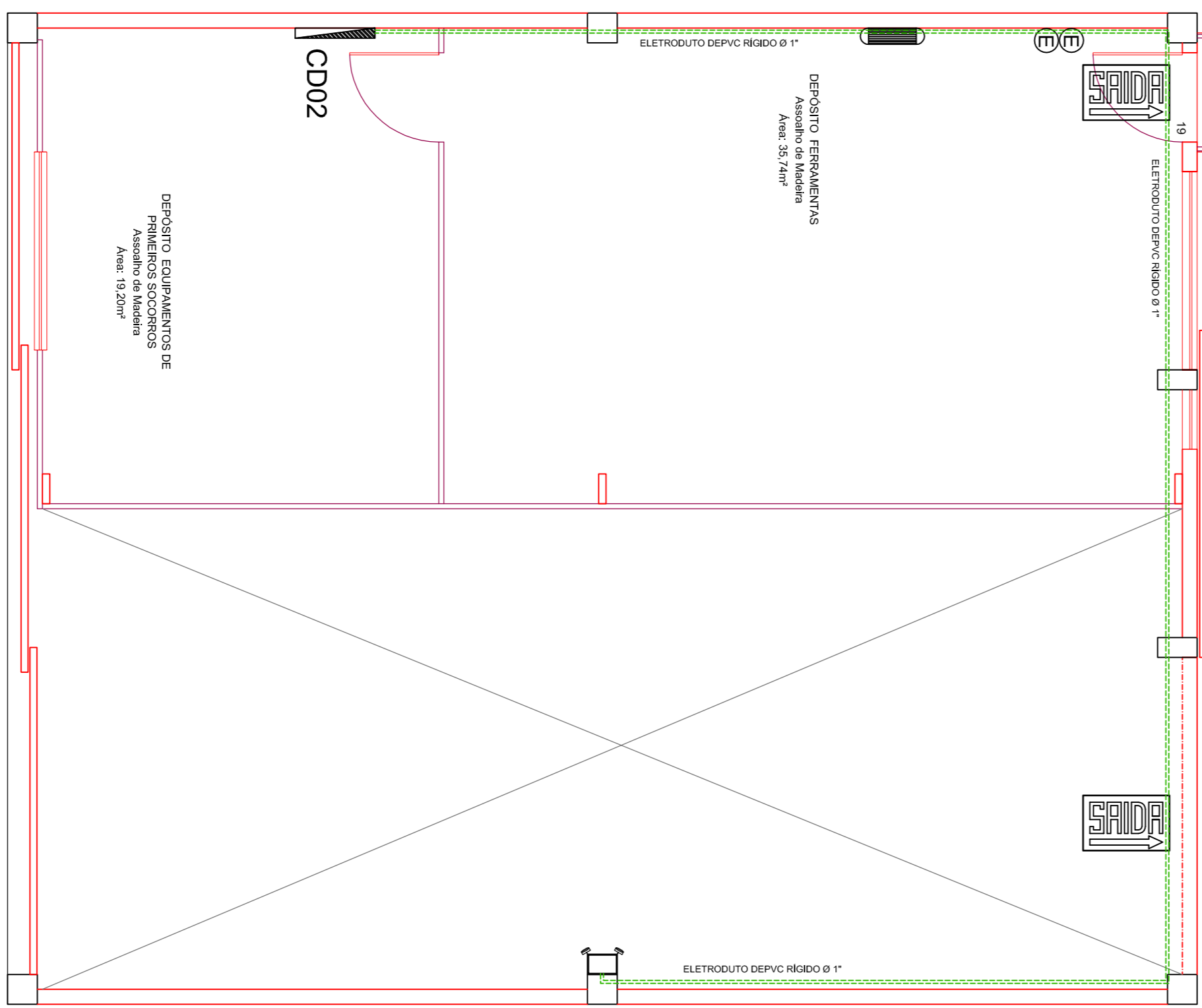
MODELO	LAMP-EX
TENSÃO DA REDE ELÉTRICA	220 Vca
TENSÃO DA ALIMENTAÇÃO	12Vcc
TENSÃO DA CARGA	17Vcc
TENSÃO DA FLUTUAÇÃO	13,2 a 13,8 Vcc
AUTONOMIA (LUMENS)	2,5 HORAS
AUTONOMIA (LUMENS)	15 A
TIPO DE LÂMPADA	HALÓGENA 12V / 55W
TIPO DE BATERIA	SELADA 12V / 40A
TIPO DE RECARGA	80% EM 12 HORAS
PS - AL	PS - AL
TIPO DE SENSOR	FOTO DÍODO
TIPO DE SENSOR	FLUXO LUMINOSO (lúmens)
FLUXO LUMINOSO (lúmens)	4200 LUMENS A 110GR
FLUXO LUMINOSO (lúmens)	1500 lú
DIMENSÃO	340 x 220 x 240 mm

PREFEITURA MUNICIPAL DE CAMPO ALEGRE - SC

CARIMBOS



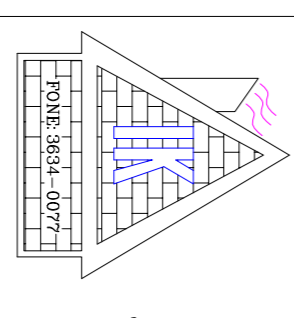
PLANTA BAIXA - PAV. TÉRREO
 Área: 120,00m²
 Reforma: 7,39m²
 Ampliação: 112,61m²
 Escala: 1:50



PLANTA BAIXA - AMPLIAÇÃO
 Área: 60,00m²
 Escala: 1:50



PLANTA BAIXA - PAV. TÉRREO
 Área: 53,00m²
 Ampliação: 14,20m²
 Escala: 1:50



ENGR. IRINEU CARLOS KOCH
 Rua Irineu Carlos Koch, 43
 Bairro: Povoado
 e-mail: IrineuCarlosKoch@yahoo.com.br
 240 8690 90 91cc - SC
 CEP: 01950-1150

IRINEU CARLOS KOCH
 ENGR. CIVIL, CREIA, 532.939/3 - SC
 1º GOVERNAMENTO DE BOMBEIROS MILITAR
 CNPJ nº: 08.102.748/0001-77

PROJETO:	PROJETO PREVENTIVO CONTRA INCENDIO
PROJETO:	PLANTA BAIXA DO TERREO, SUPERIOR E LEGENDA.
PROJETO:	MT C S K
DESENHO:	22-01-2015
DATA:	01
ESCALA:	INDICADAS
PRONCHA:	01
DE:	01