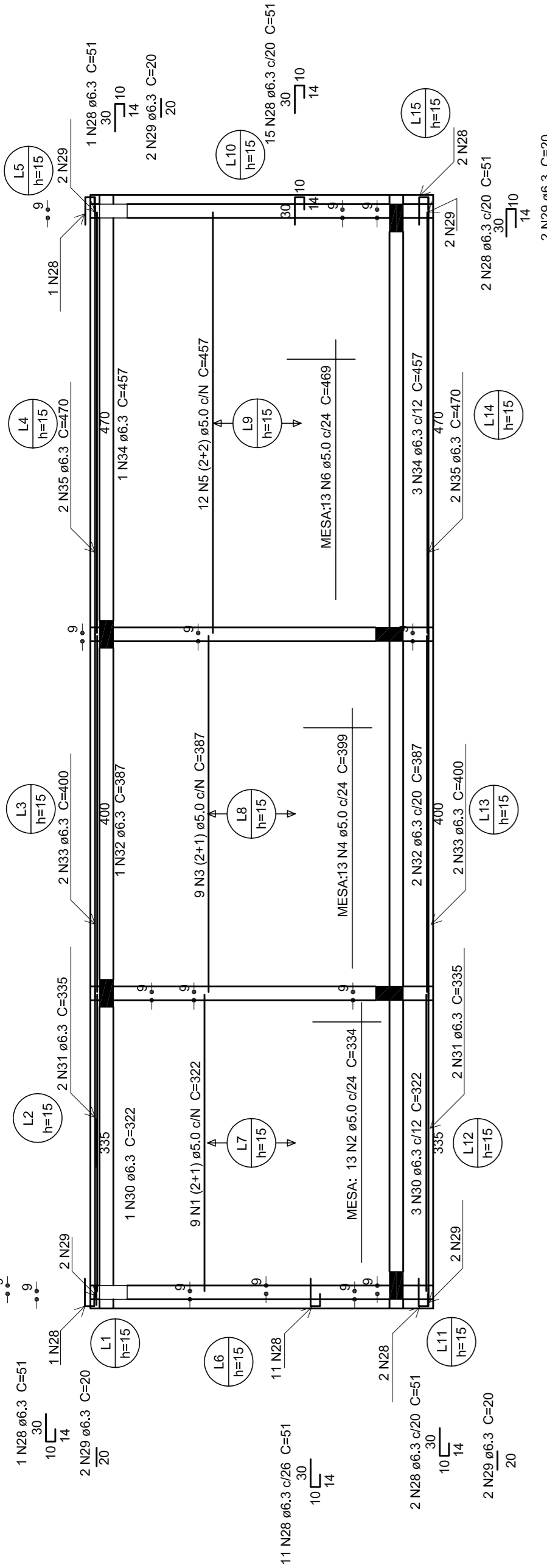
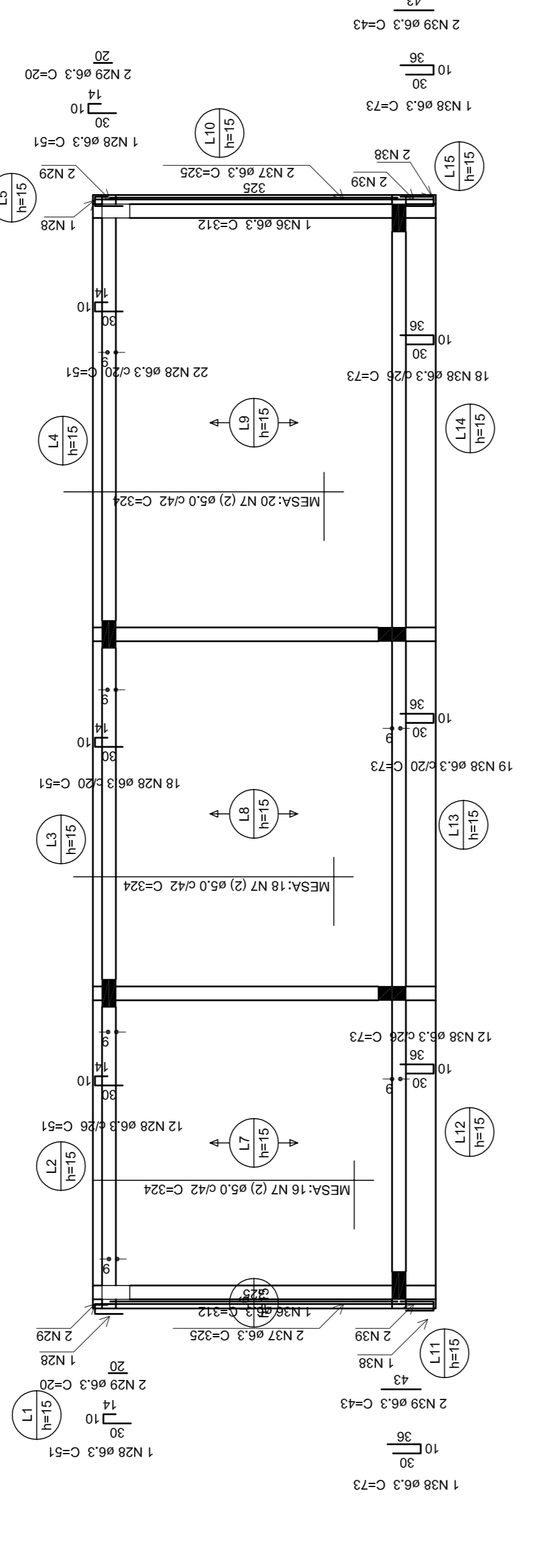


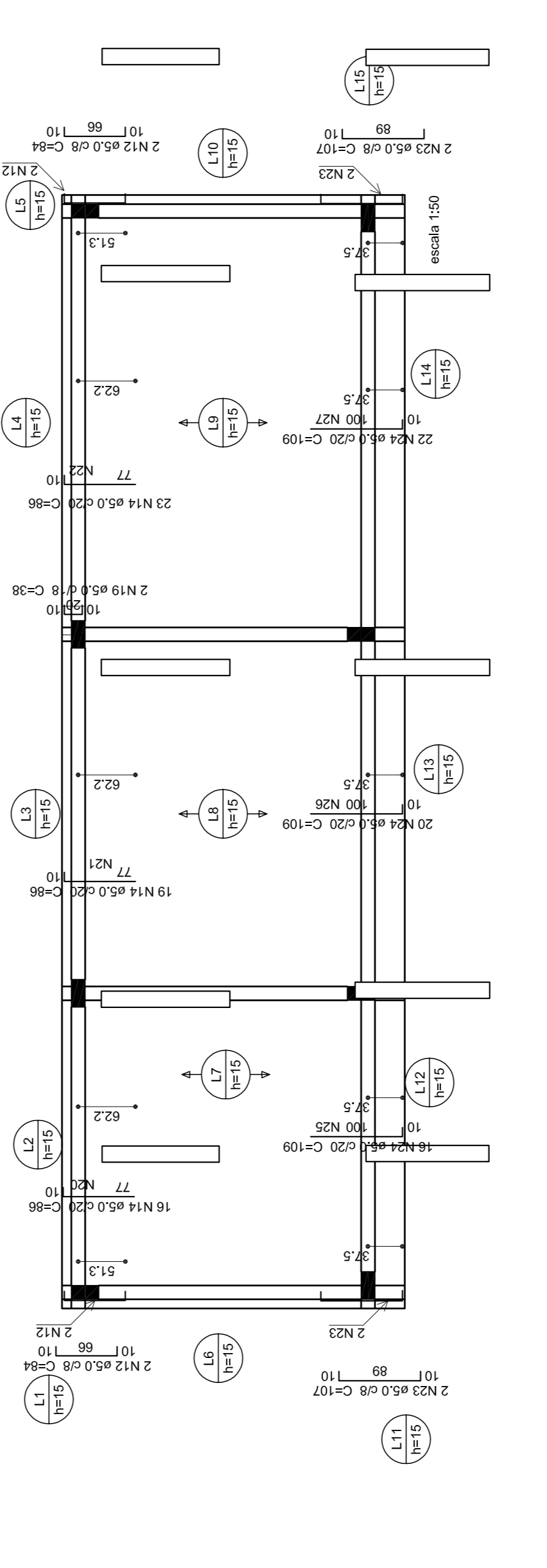
Armagem positiva das lajes do pavimento c/ita (Eixo X), escala 1:50



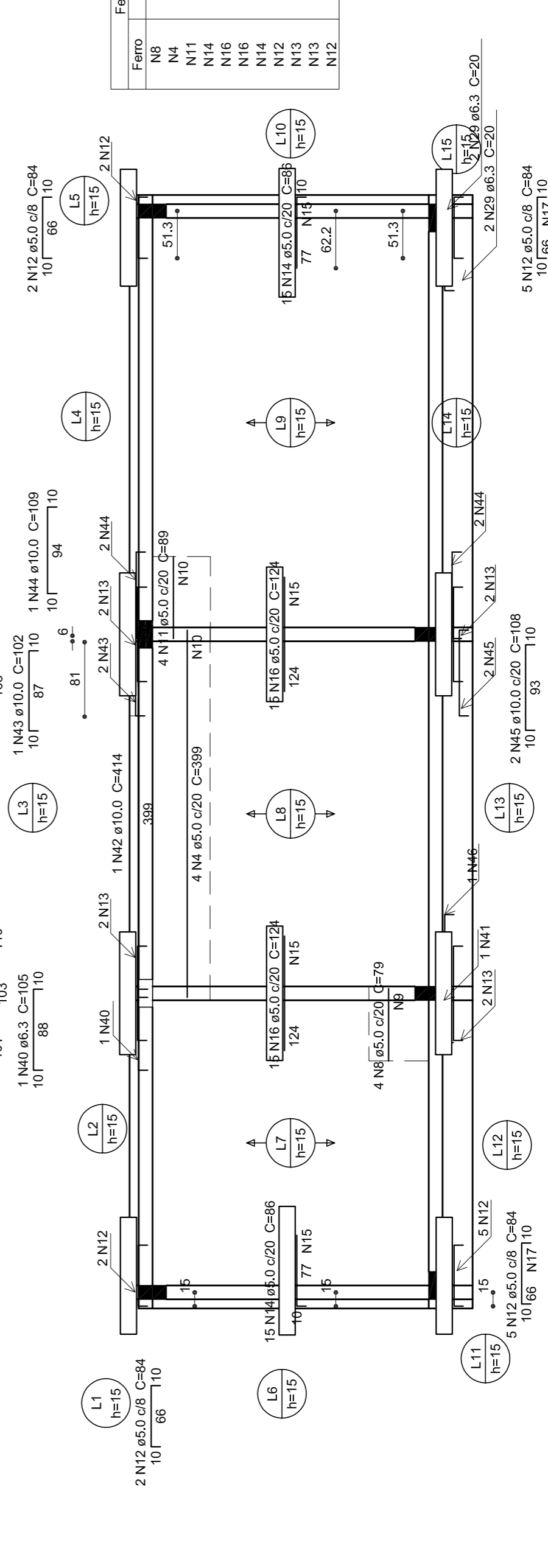
Armagem positiva das lajes do pavimento c/ita (Eixo Y), escala 1:50



Armagem negativa das lajes do pavimento c/ita (Eixo X), escala 1:50



Armagem negativa das lajes do pavimento c/ita (Eixo Y), escala 1:50



Relação do aço

AÇO	N	DIAM (mm)	QUANT (Barras)	UNIT (cm)	C.TOTAL	Positivos X		Positivos Y	
						NEGATIVOS X	NEGATIVOS Y	NEGATIVOS X	NEGATIVOS Y
CA50	1	5.0	9	322	2888				
	2	5.0	13	334	4342				
	3	5.0	357	3483	12345				
	4	5.0	12	457	5484				
	5	5.0	10	469	6097				
	6	5.0	54	324	17486				
	7	5.0	4	79	316				
	8	5.0	4	65	280				
	9	5.0	23	83	1015				
	10	5.0	22	80	955				
	11	5.0	18	84	1512				
	12	5.0	18	84	1512				
	13	5.0	14	121	1684				
	14	5.0	88	86	7568				
	15	5.0	22	302	6644				
	16	5.0	30	124	3720				
	17	5.0	14	42	588				
	18	5.0	14	42	588				
	19	5.0	2	38	76				
	20	5.0	4	319	1276				
	21	5.0	4	378	1512				
	22	5.0	4	454	1816				
	23	5.0	5	171	855				
	24	5.0	5	169	825				
	25	5.0	5	312	1560				
	26	5.0	5	390	1950				
	27	5.0	5	447	2235				
	28	6.3	86	51	4388				
	29	6.3	12	20	240				
	30	6.3	12	20	240				
	31	6.3	4	335	1340				
	32	6.3	3	387	1161				
	33	6.3	4	400	1600				
	34	6.3	4	457	1828				
	35	6.3	4	470	1880				
	36	6.3	2	12	240				
	37	6.3	2	12	240				
	38	6.3	51	73	3723				
	39	6.3	4	43	172				
	40	6.3	1	105	105				
	41	6.3	1	75	75				
	42	10.0	1	414	414				
	43	10.0	1	414	414				
	44	10.0	2	108	216				
	45	10.0	2	108	216				
	46	10.0	1	105	105				
	47	10.0	1	105	105				

Resumo do aço

AÇO	DIAM (mm)	C.TOTAL (m)	PESO + 10% (kg)
CA50	6.3	197.3	53.1
CA50	10.0	11.7	7.9
<b>CA50</b>	<b>5.0</b>	<b>884</b>	<b>149.9</b>
<b>PESO TOTAL</b>			
CA50	61		
CA50	149.9		

Volume de concreto (C-25) = 3.40 m³  
 Área de forma = 10.28 m²

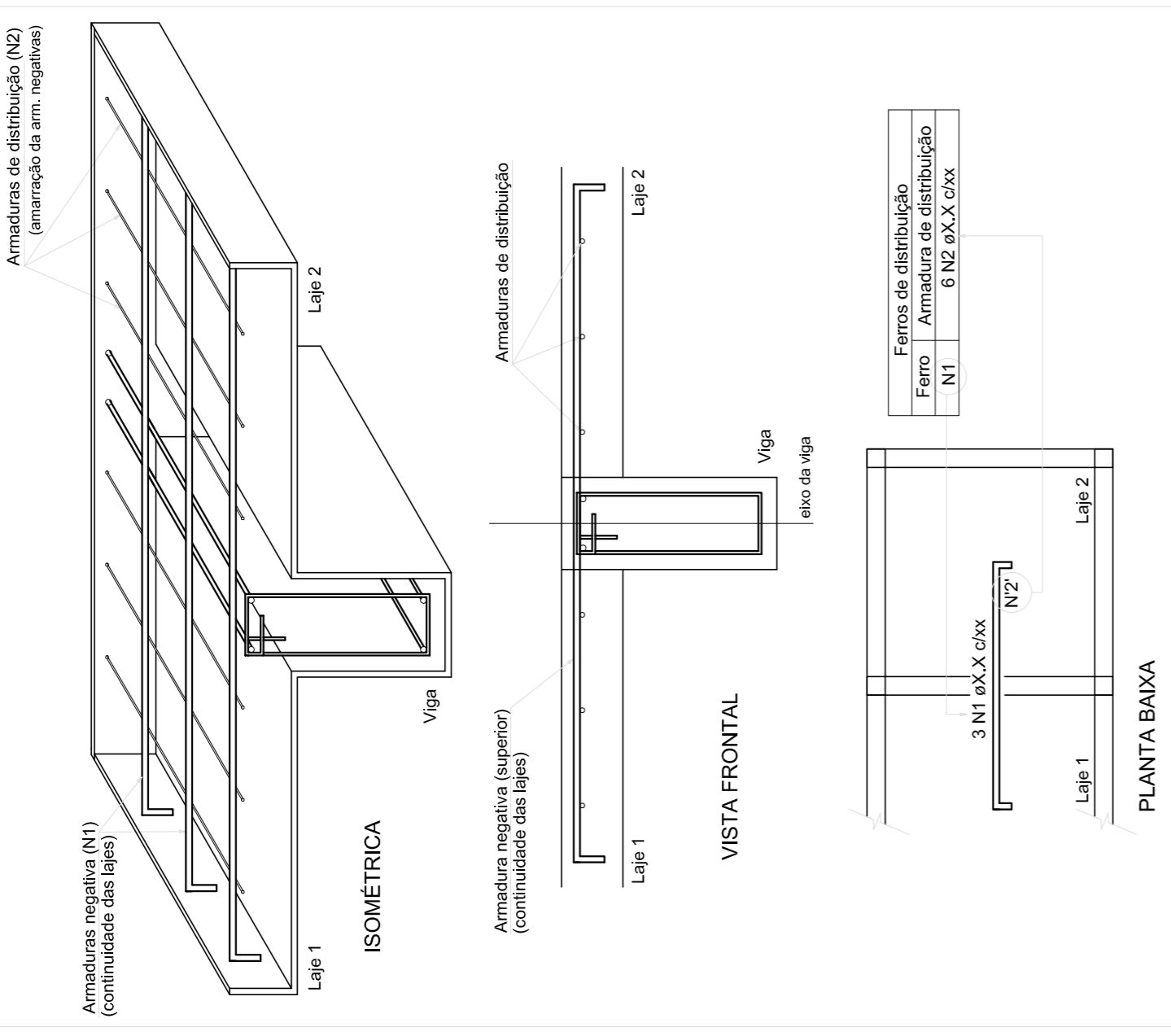
Ferros de distribuição

Ferro	Armadura de distribuição
N14	4 N21 ø5.0 C=20 C=378
N24	4 N22 ø5.0 C=20 C=454
N24	5 N25 ø5.0 C=20 C=412
N24	5 N26 ø5.0 C=20 C=390
N24	5 N27 ø5.0 C=20 C=447

Ferros de distribuição

Ferro	Armadura de distribuição
N4	4 N9 ø5.0 C=20 C=65
N4	20 N10 ø5.0 C=20 C=63
N11	5 N10 ø5.0 C=20 C=63
N14	4 N15 ø5.0 C=20 C=302
N16	7 N15 ø5.0 C=20 C=302
N16	4 N16 ø5.0 C=20 C=302
N12	4 N15 ø5.0 C=20 C=302
N12	5 N17 ø5.0 C=16 C=40
N13	7 N18 ø5.0 C=16 C=42
N12	5 N17 ø5.0 C=16 C=40

DETALHE DA ARMADURA DE SUPERIOR DE CONTINUIDADE DA LAJE E MONTAGEM DA ARMADURA DE DISTRIBUIÇÃO



Associação de Municípios do Nordeste do Estado de Santa Catarina  
 88216-000 - JONVILHE - SC - Rua Max Colla, 1843 - América - Fone: 0142-4333927  
 ASSESSORIA E COORDENADORIA DE PLANEJAMENTO URBANO, MUNICIPAL E REGIONAL  
 Nome: joapir - www.amlines.org.br

Equipe Técnica:  
 Arquitetas: TABATA YUKI FUJIKAWA, NATALIA REIS, NATALIA DE SOUZA ZATTAR, FÁBOLA BARBI DE ALMEIDA CONSTANTE  
 Engenheiras Cíveis: DEBORAH TONINI, MARCELA DE OLIVEIRA, MARCELOS STADLHOFFER, PATRÍCIA MARTINS DE OLIVEIRA  
 Técnico em Edificações: ESTAGIÁRIA DE ARQUITETURA

ESCOLA MUNICIPAL PAULO FUCKNER  
 PROJETO ESTRUTURAL  
 Categoria de uso: USO PÚBLICO  
 Área total:

PREFEITURA MUNICIPAL DE CAMPO ALEGRE  
 Endereço: Rodovia 20, bairro: Bailete de Cima - Campo Alegre/SC  
 Inscrição Imobiliária:  
 Área do lote:  
 Testado do lote:  
 Zona de uso:

PROJETO: Prefeitura Municipal de Joinville  
 EXECUÇÃO: Fabiולה Barbi de Almeida Constante  
 Eng. Civil - CRÉA 334/24-4

Identificação e Assinaturas  
 Nome de Arquivo: Fábola  
 Local: Indica  
 Data: Novembro de 2014

PRANCHA  
 CONTEUDO DA PRANCHA  
 DETALHAMENTO DAS LAJES

NUMERO PR  
 EST  
 05/05