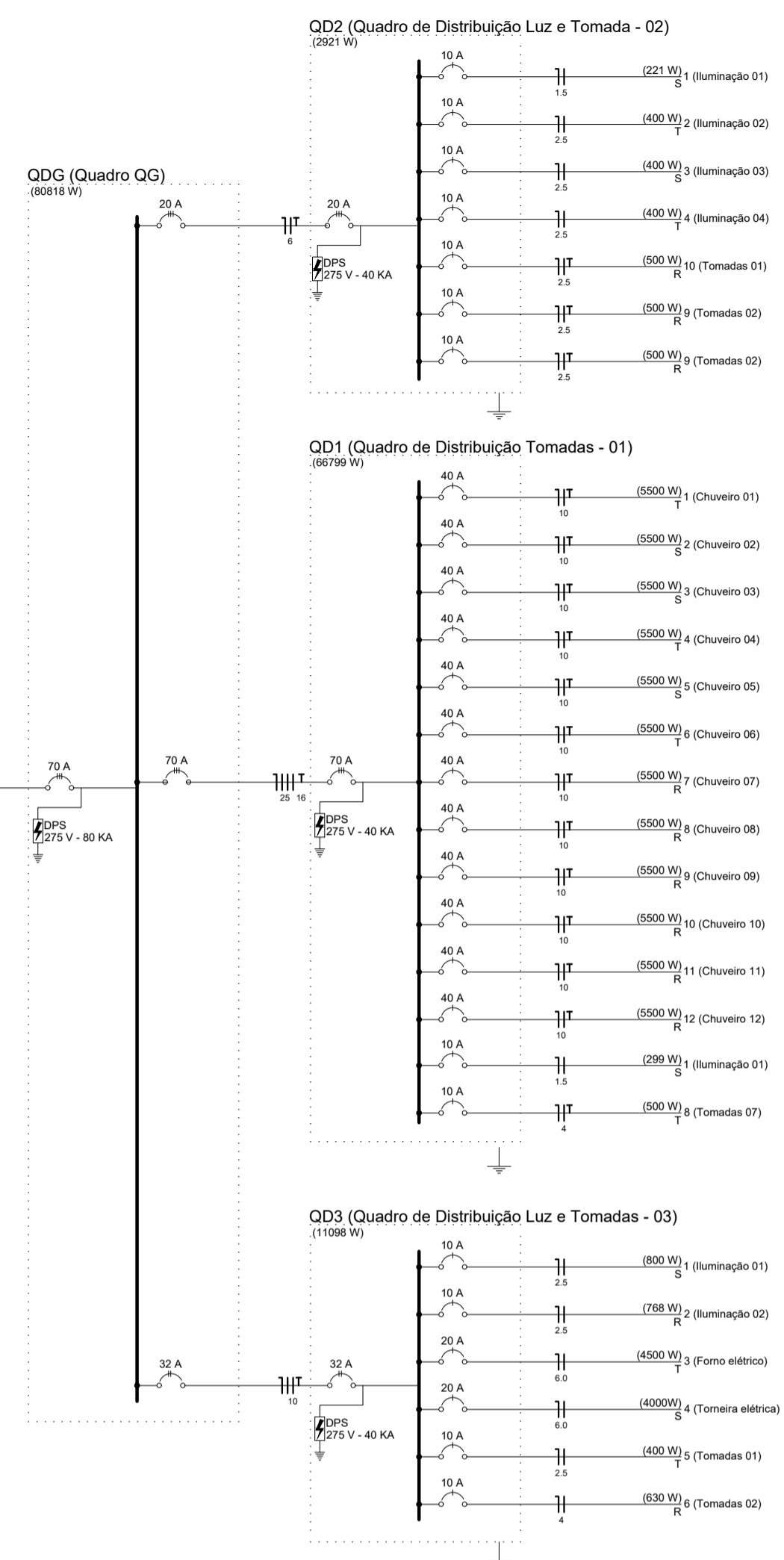
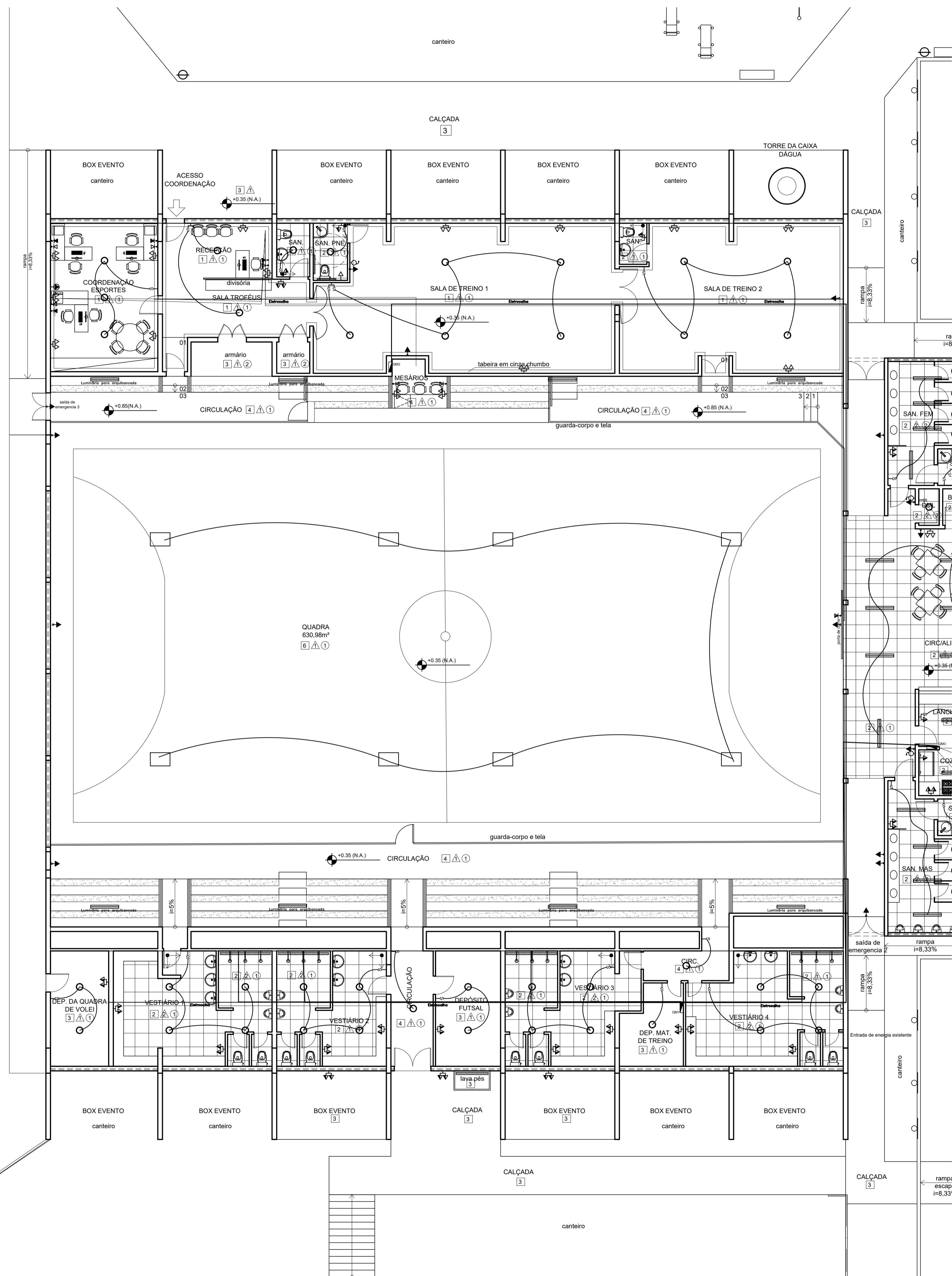


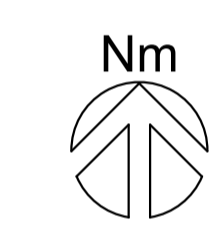
LEGENDA DE SÍMBOLOS

1	PLANTA BAIXA ESCALA 1/100	NOME E NÚMERO DO DESENHO NA PRANCHA
---	------------------------------	-------------------------------------



LEGENDA DE SÍMBOLOS

- TOMADA RJ45 - 0.30M DO PISO
- TOMADA RJ45 - 4.0M DO PISO - Pixer
- TOMADA RJ11 - 0.30M DO PISO
- RACK ABERTO COM GLAS DE CABO 19"
- ELETRICIDADE 10000
- LUMINÁRIA DE SOBRESOBE COM PALETAS 12000
- LUMINÁRIA PLACA DE LED 40x40
- LUMINÁRIA PLACA DE LED 20x20
- TOMADA BAIXA 30CM
- TOMADA MÉDIA 110CM
- TOMADA ALTA 210CM
- INTERRUPTOR + TOMADA 110CM
- INTERRUPTOR 110CM



A	EMISSÃO INICIAL			00/00/0000
EMIS.	DESCRIÇÃO	REVISADO POR	RESP. TÉCNICO	DATA
PREFEITURA MUNICIPAL DE CAMPO ALEGRE - SC				
responsável: SECRETARIA MUNICIPAL DE PLANEJAMENTO TRANSPORTE E OBRAS SERVIÇO DE PLANEJAMENTO URBANÍSTICO E HABITAÇÃO				
solicitante: SECRETARIA MUNICIPAL DE CULTURA, TURISMO, ESPORTE E LAZER				
título: REFORMA COM AMPLIAÇÃO DO GINÁSIO HELMUT		prancha: 01		
local: RUA ALTAMIRO LOBO GUIMARÃES - CENTRO - CAMPO ALEGRE - SC		data: 30/04/2021		
tipo: DISTRIBUIÇÃO ELÉTRICA		fase: EXECUTIVO		escala: INDICADA
projeto:		prefeito:		
equipe técnica: BRUNO SEEFELD, MATEUS ROSSETTO		Alice Bayeri Grosskopf Prefeita Municipal de Campo Alegre Gestão: 2021 - 2024		