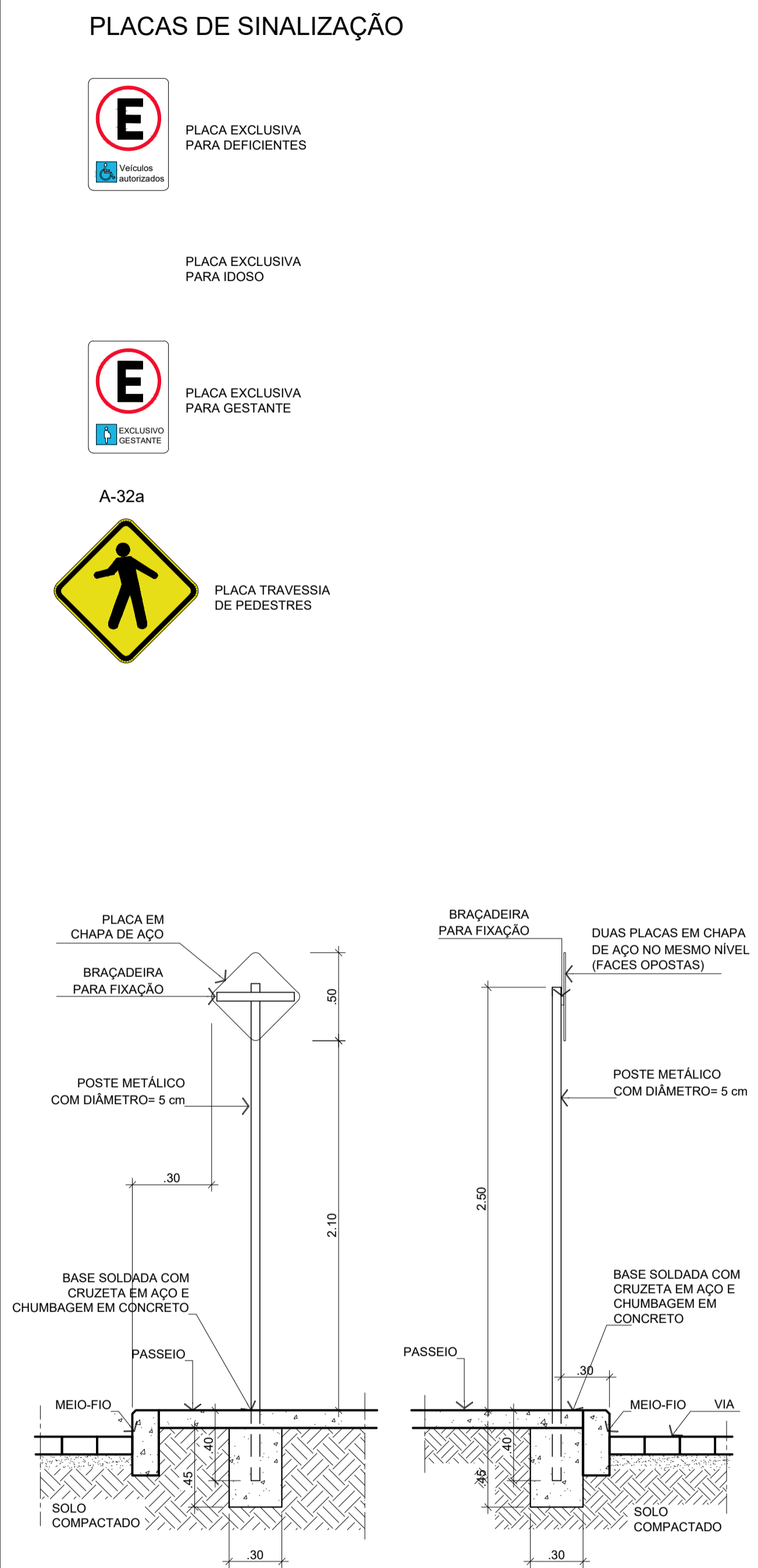
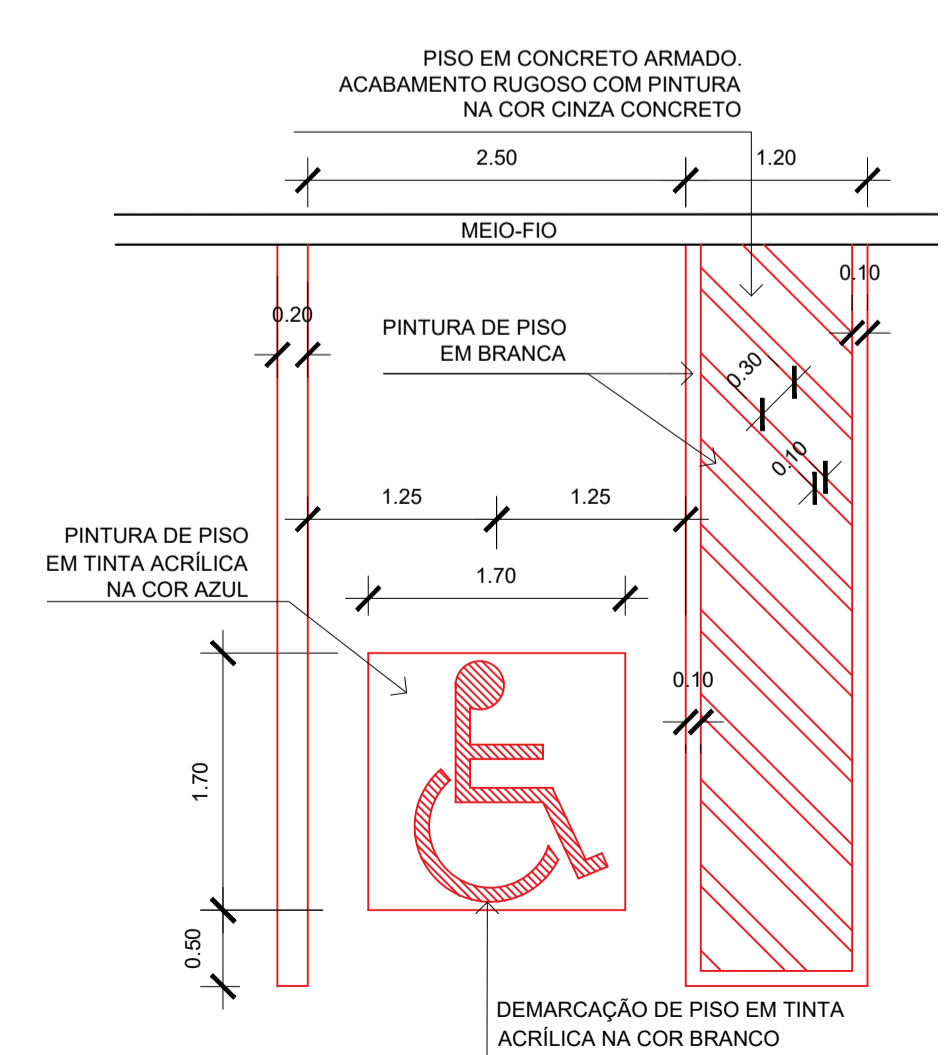


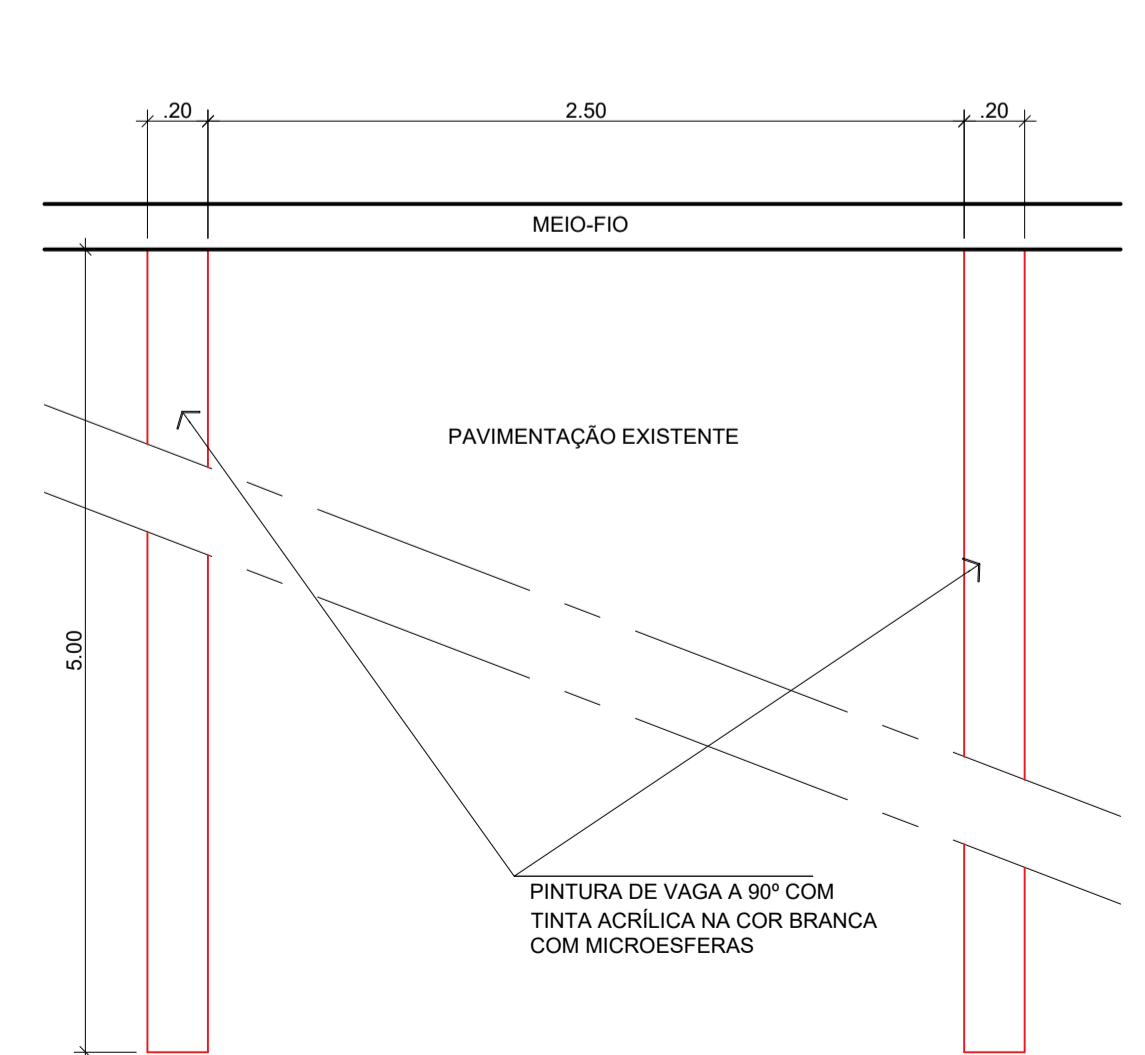
1 SINALIZAÇÃO
ESCALA 1/100



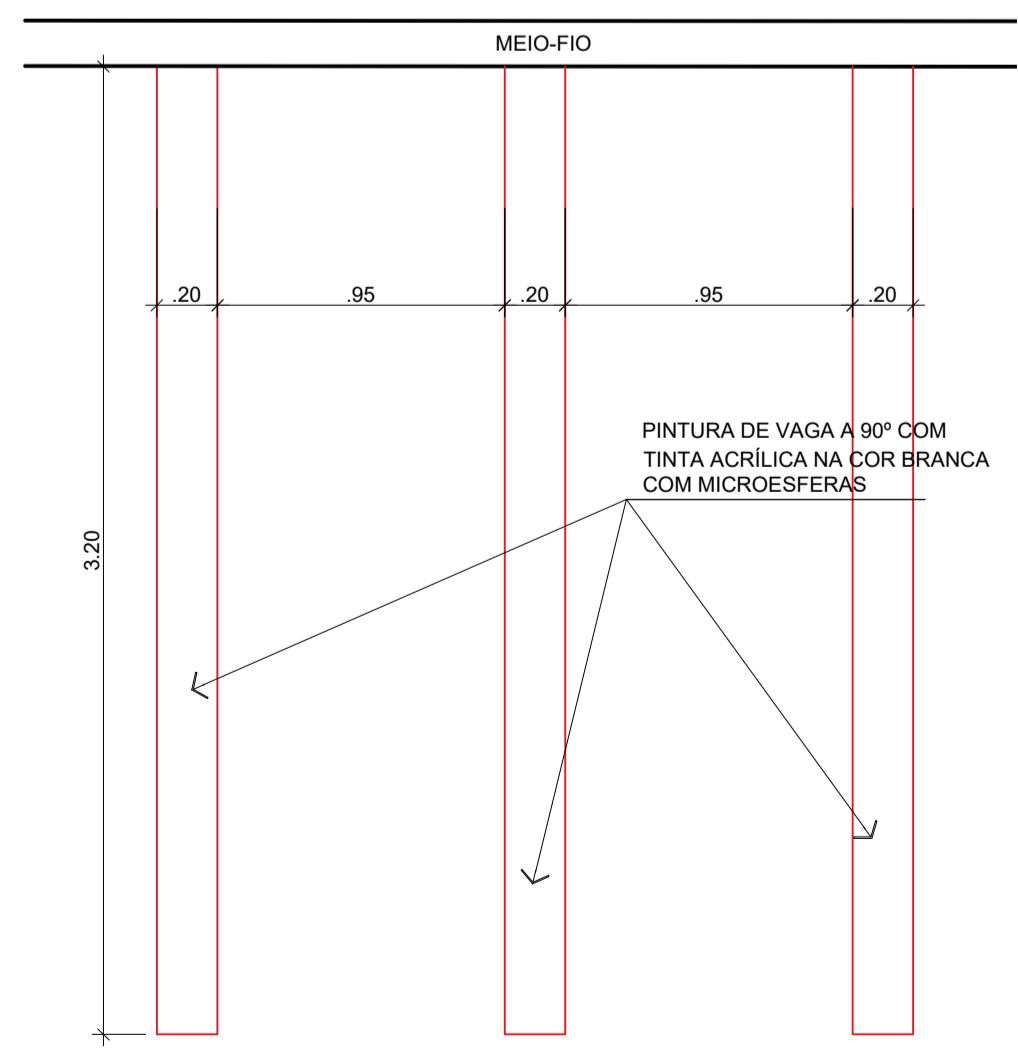
06 INSTALAÇÃO DE PLACA
ESCALA: 1:25



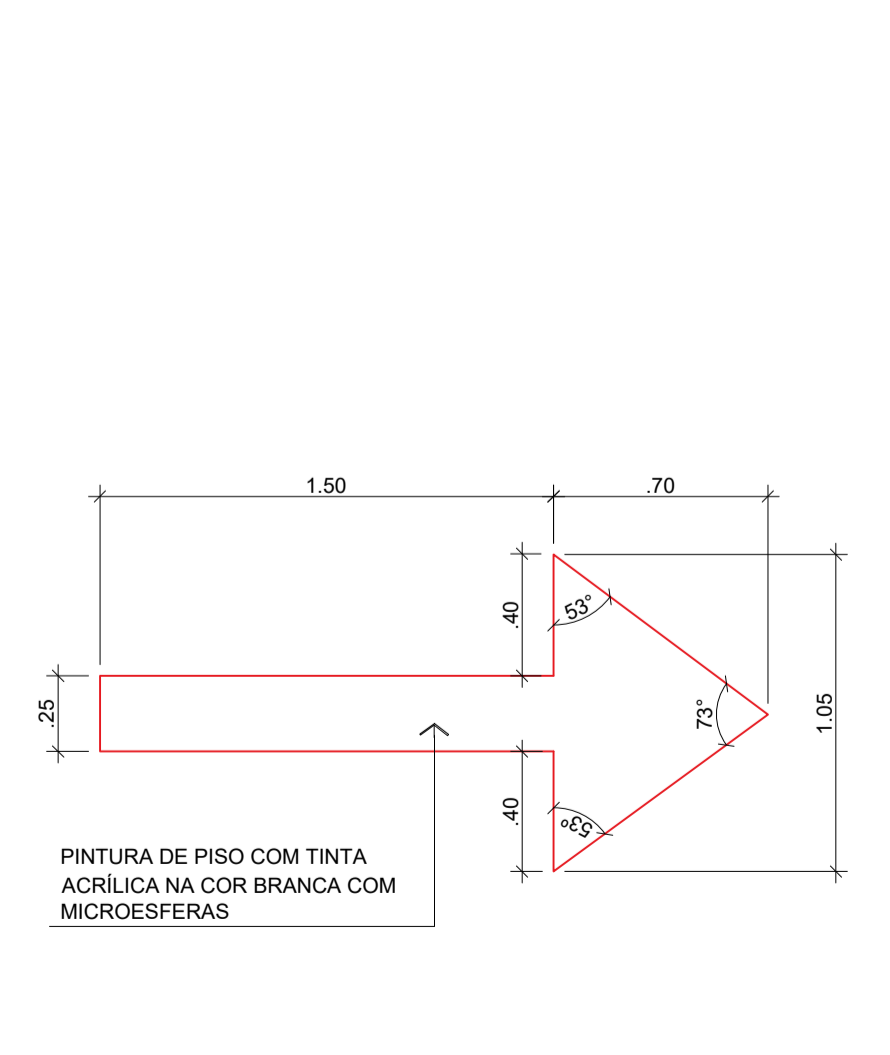
02 DET 01 - DEMARCAÇÃO DE VAGA PNE
ESCALA: 1:50



03 DET 02 - DEMARCAÇÃO DE VAGA A 90°
ESCALA: 1:25



04 DET 03 - DEMARCAÇÃO DE VAGA DE MOTOCICLETA
ESCALA: 1:25



05 DET 04 - DEMARCAÇÃO DE PISO DE SENTIDO ÚNICO
ESCALA: 1:25

| | | | | |
|--|--|--------------|---------------|------------------|
| A | EMISSÃO INICIAL | | | 00/00/0000 |
| EMIS. | DESCRIÇÃO | REVISADO POR | RESP. TÉCNICO | DATA |
| PREFEITURA MUNICIPAL DE CAMPO ALEGRE - SC | | | | |
| responsável: SECRETARIA MUNICIPAL DE PLANEJAMENTO TRANSPORTE E OBRAS SERVIÇO DE PLANEJAMENTO URBANÍSTICO E HABITAÇÃO | | | | |
| solicitante: SECRETARIA MUNICIPAL DE CULTURA, TURISMO, ESPORTE E LAZER | | | | |
| prancha: | título: REFORMA COM AMPLIAÇÃO DO GINÁSIO HELMUT | | | prancha: 08 |
| local: | RUA ALTAMIRO LOBO GUIMARÃES - CENTRO - CAMPO ALEGRE - SC | data: | 30/04/2021 | 08 |
| tipo: | ARQUITETURA - SINALIZAÇÃO VIÁRIA | fase: | EXECUTIVO | escala: INDICADA |
| projeto: | equipe técnica: BRUNO SEEFELD, MATEUS ROSSETTO | | | prancha: 08 |
| | projeto: Fabiano Bicalho Arquiteto e urbanista CAU A45881-3 | | | prancha: 08 |
| | projeto: Alice Bayeri Grosskopf Prefeita Municipal de Campo Alegre Gestão: 2021 - 2024 | | | prancha: 08 |