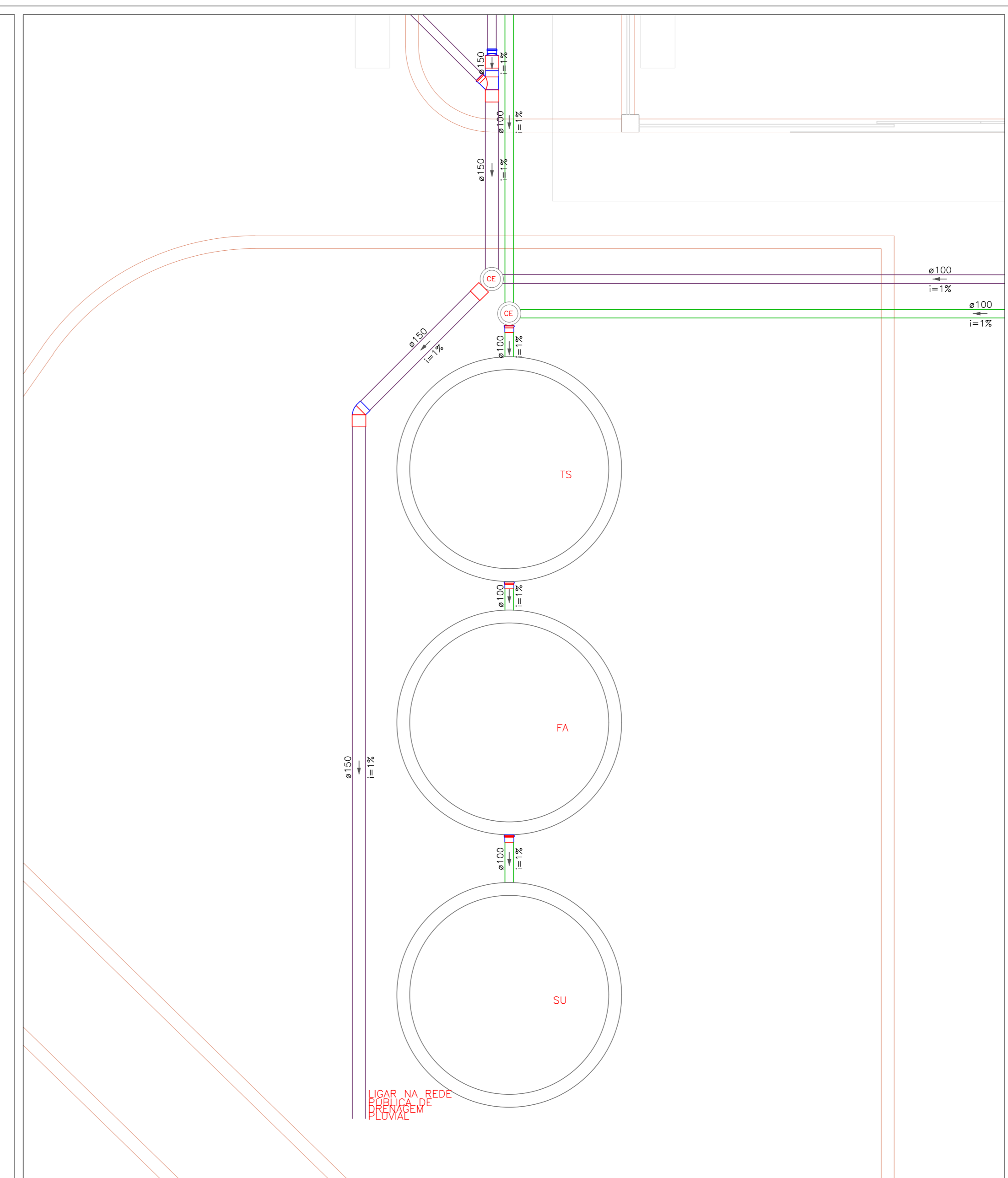
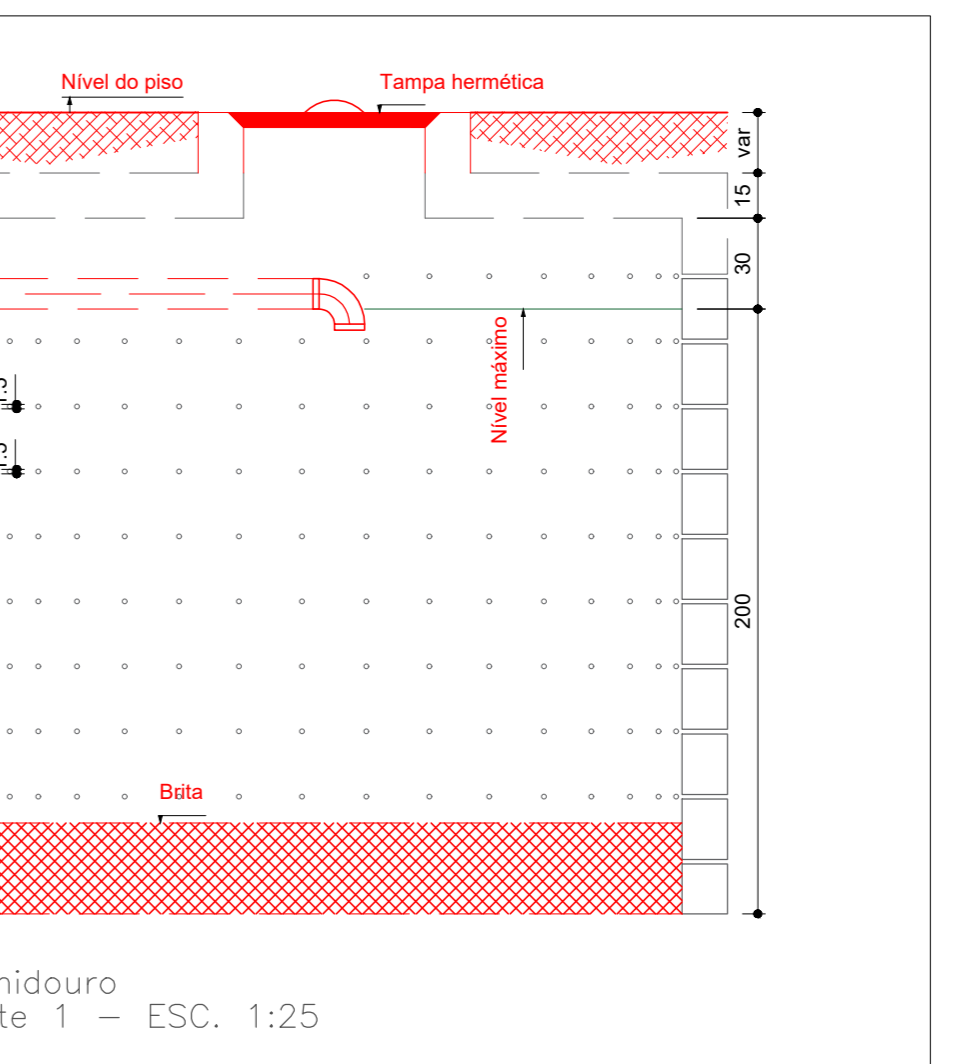
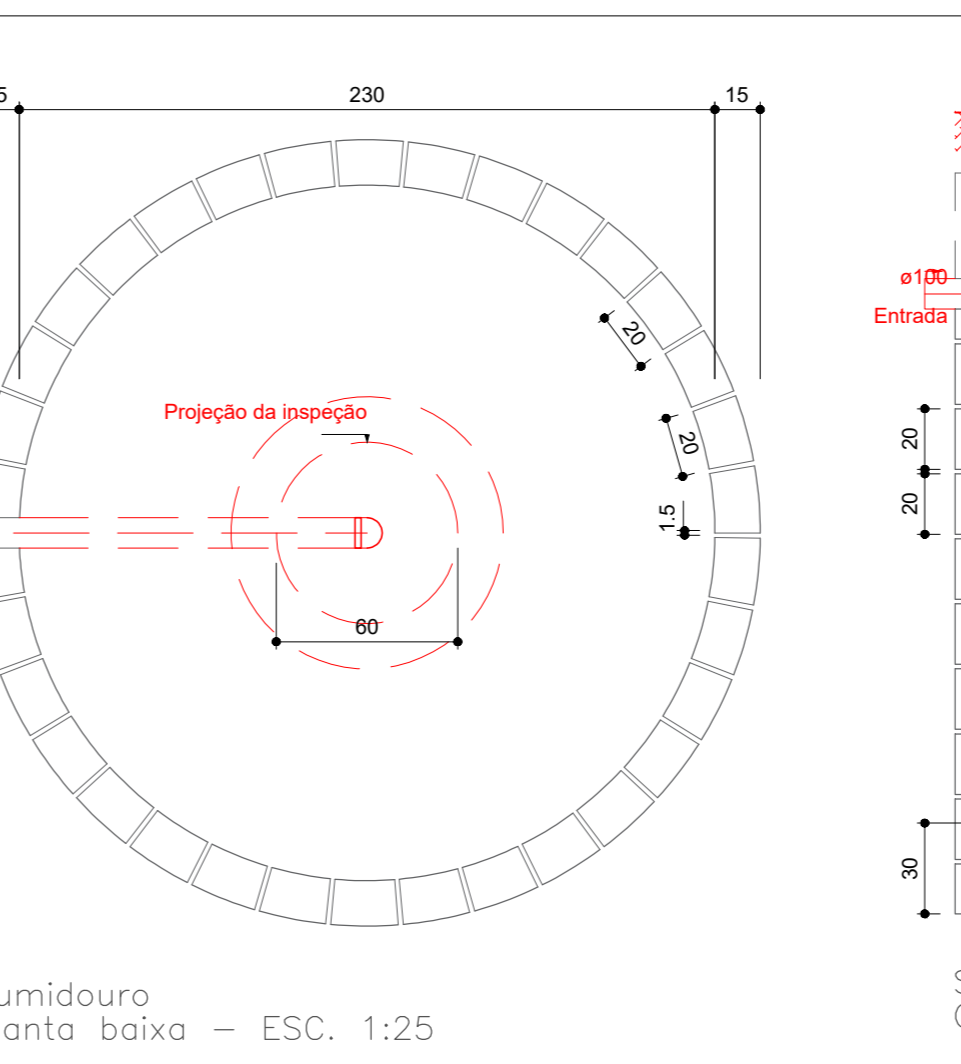
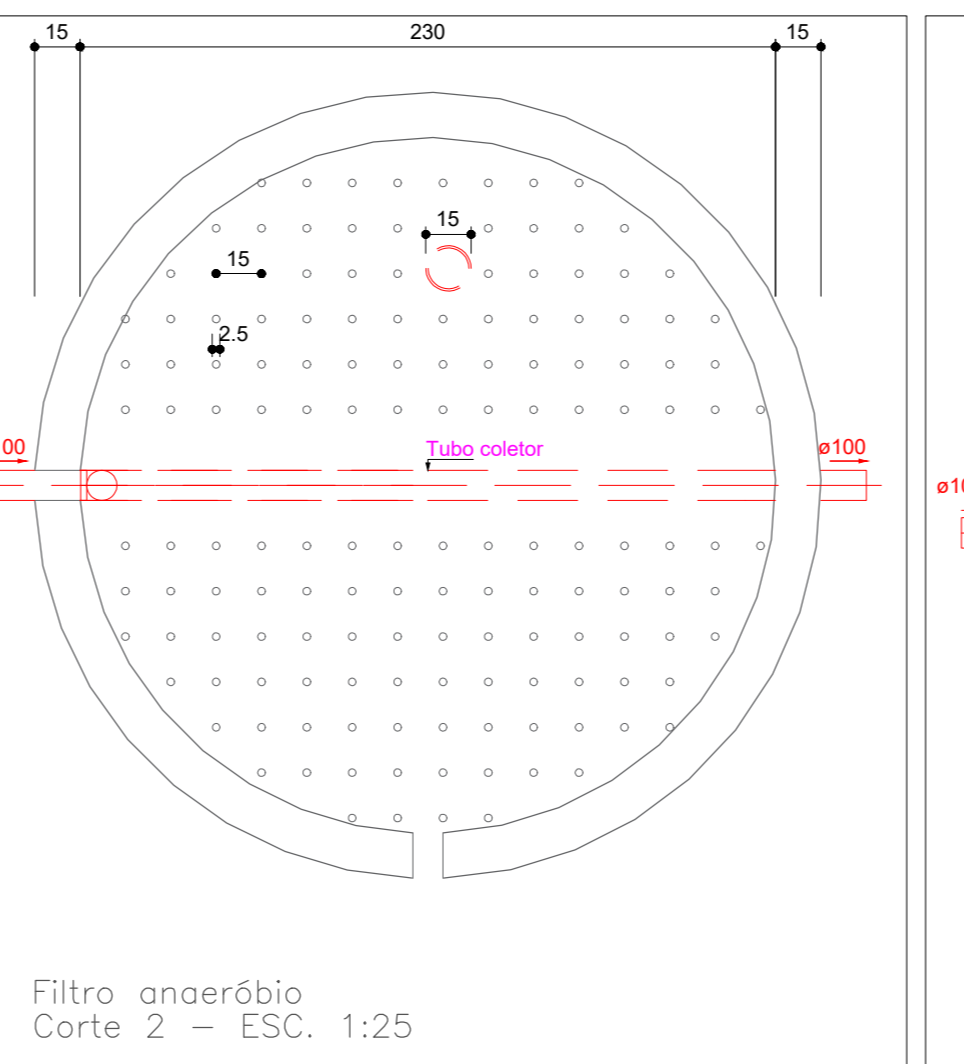
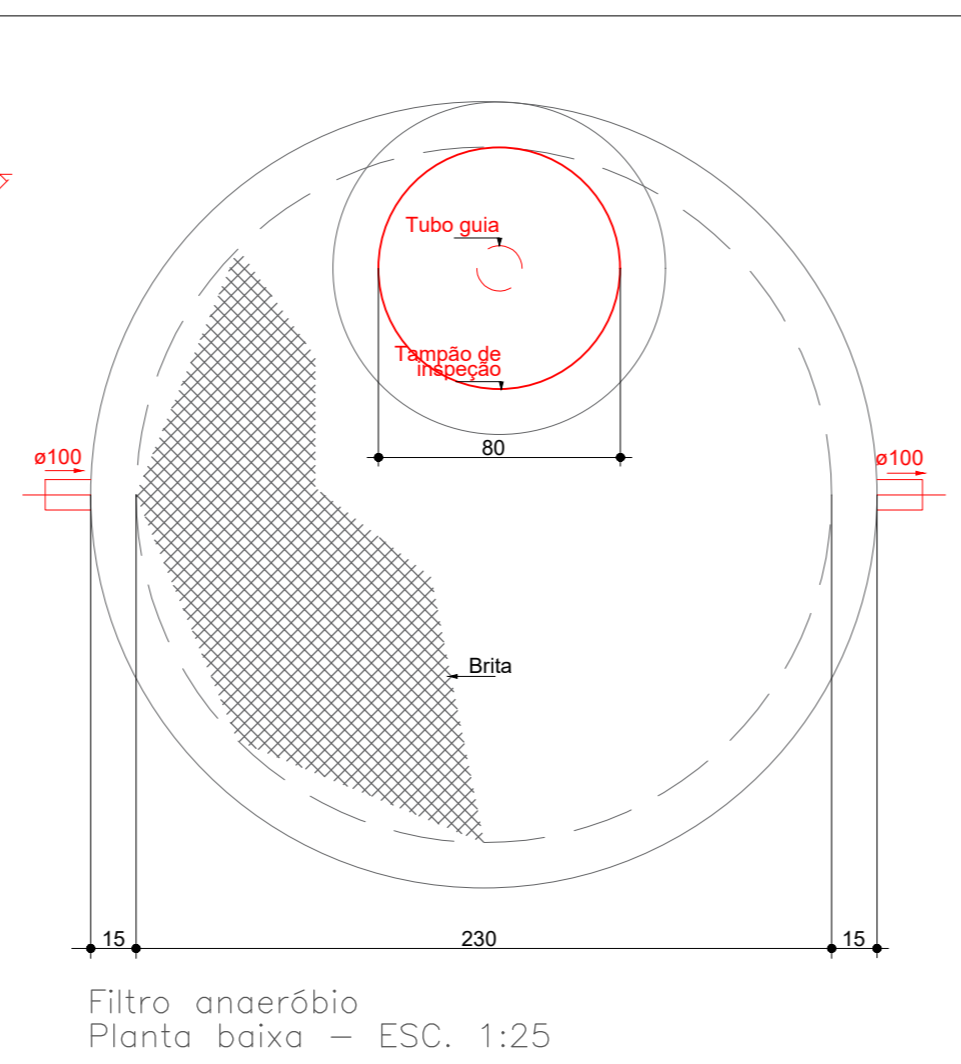
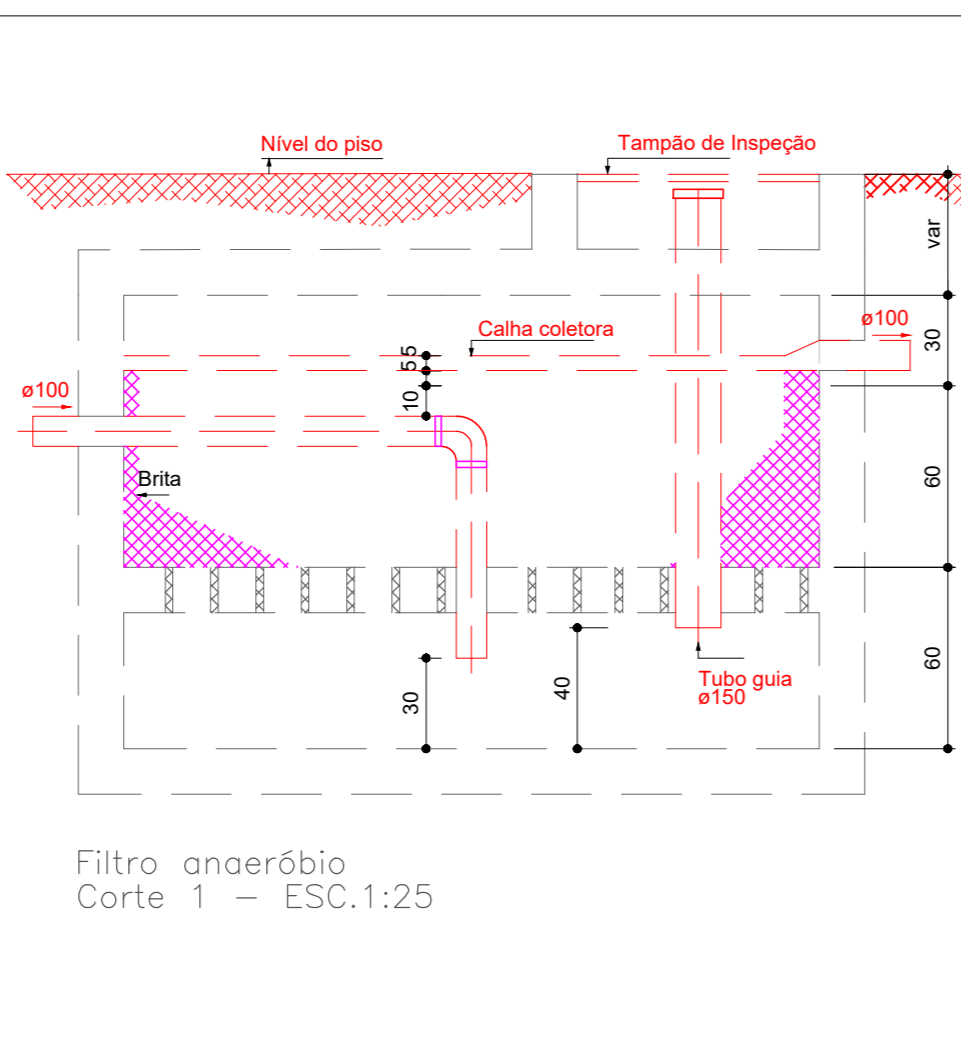
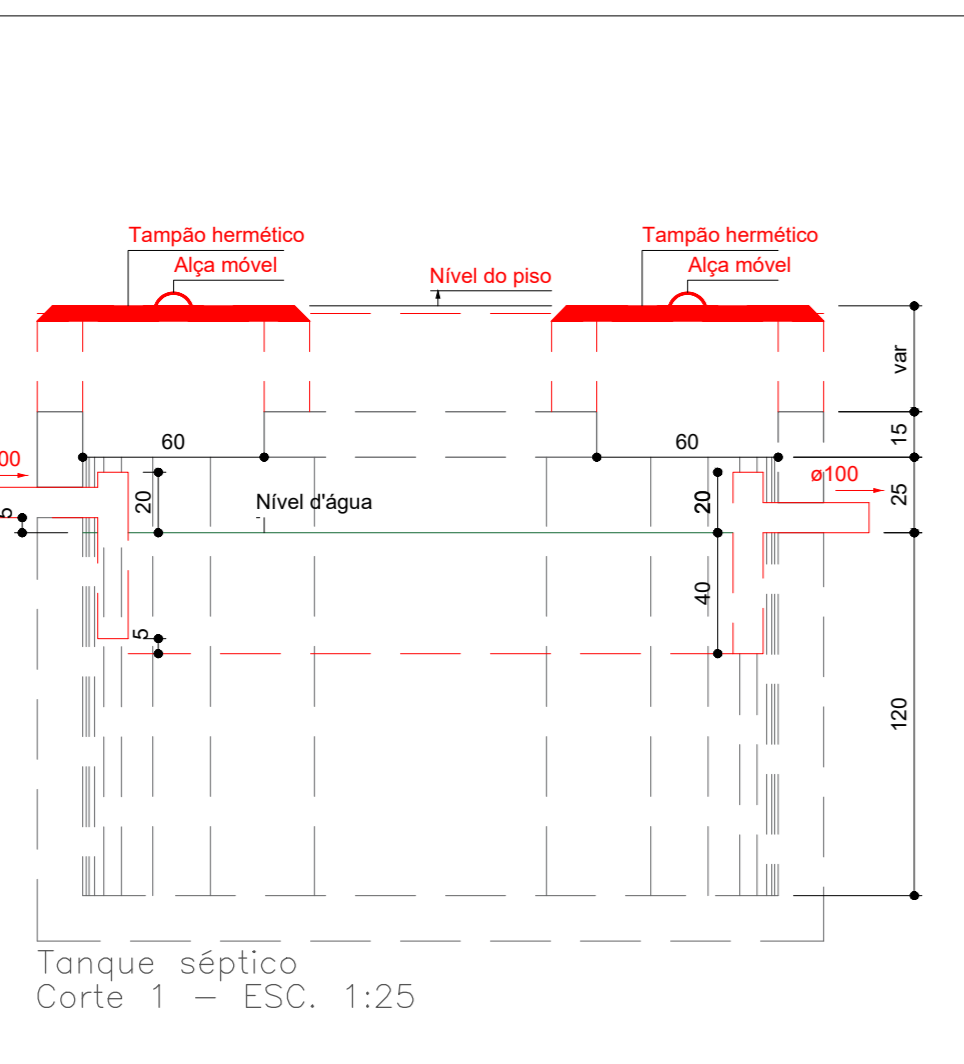
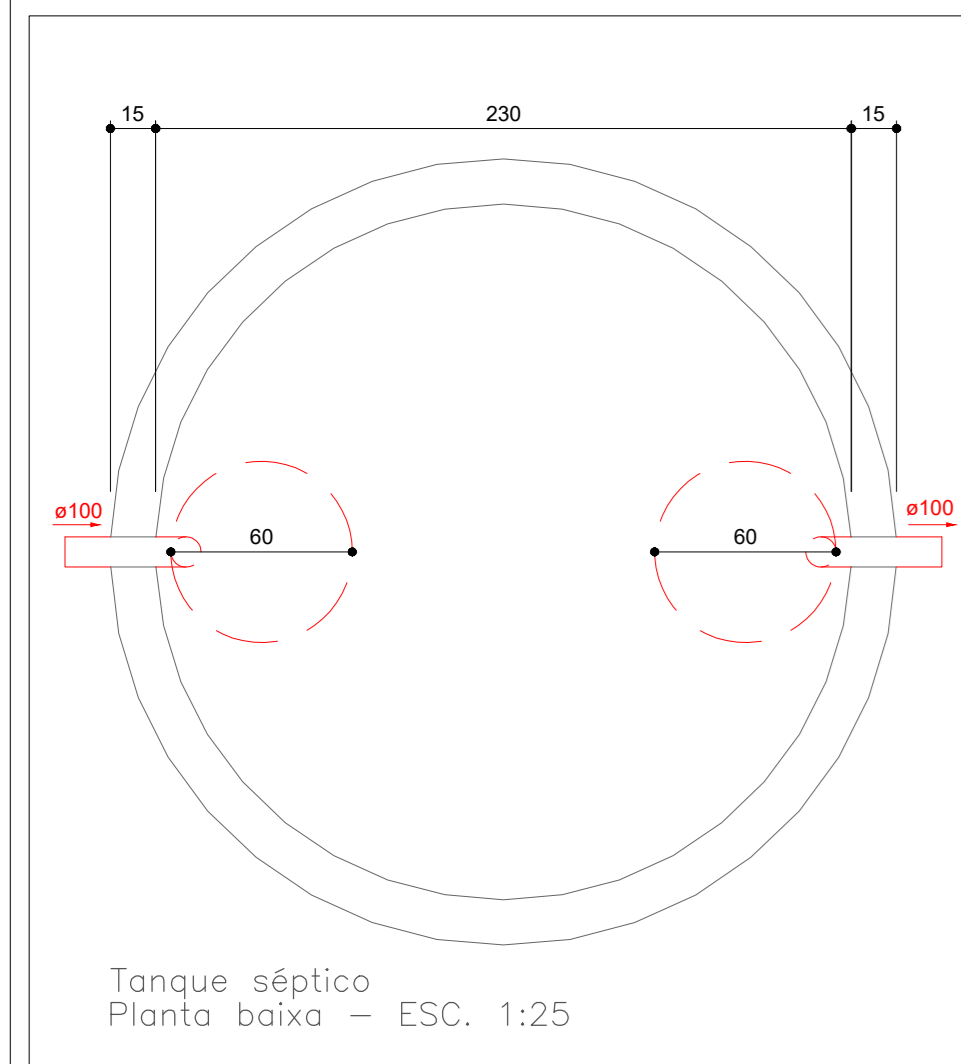
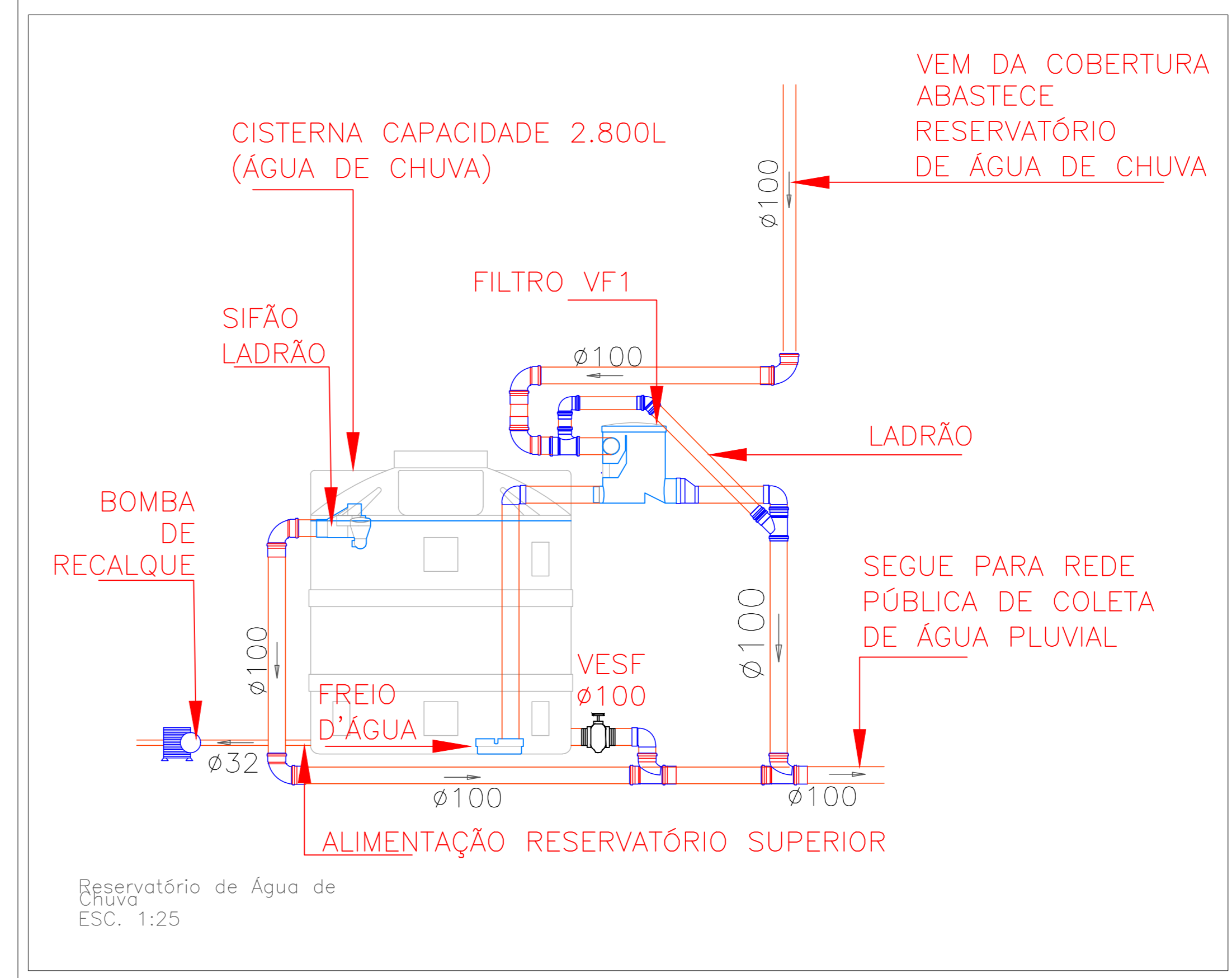


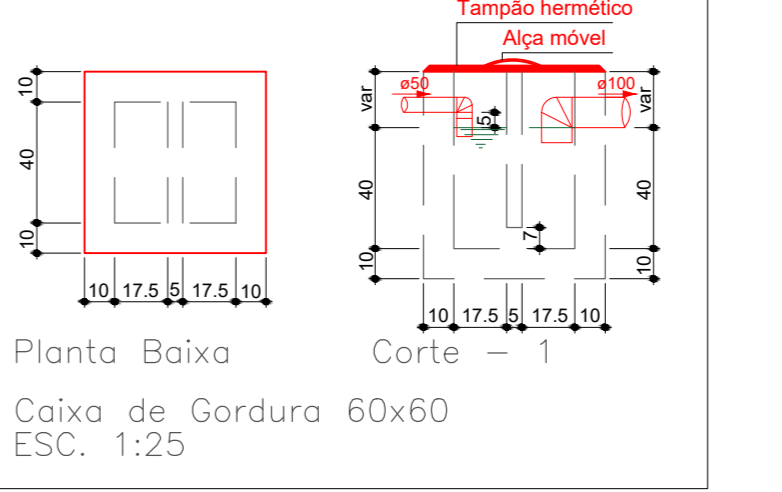
PLANTA BAIXA DO TÉRREO - PARTE 1  
escala 1:40



PLANTA BAIXA DO TÉRREO - PARTE 2 - SISTEMA DE ESGOTAMENTO  
escala 1:40



- Legenda das indicações**
- LV Lavatório
  - TLR Tanque de lavar roupa
  - PIA Pia de cozinha
  - VS Vaso sanitário
  - BE Bebedouro
  - CO Cadeira Odontológica
  - RS Ralo Sifonado
  - TS Tanque Séptico
  - FA Filtro Anaeróbio
  - SU Sumidouro



- Legenda**
- TUBULAÇÃO DE COLETA DE ÁGUA DA CHUVA
  - TUBULAÇÃO ESGOTO
  - TUBULAÇÃO PLUVIAL
  - TUBULAÇÃO VENTILAÇÃO
- TUBO DE QUEDA DE ESGOTO
- COLUNA DE VENTILAÇÃO
- TUBO DE QUEDA DE ÁGUAS PLUVIAIS
- COLUNA DE ÁGUA DE CHUVA - ABASTECE OS VASOS SANITÁRIOS
- NOME E NÚMERO DA COLUNA
- DIÂMETRO DA COLUNA
- MATERIAL DA COLUNA

**Altura dos Aparelhos**

LV	Lavatório	H=50cm
TLR	Tanque de lavar roupa	H=50cm
PIA	Pia de cozinha	H=50cm
VS	Vaso sanitário	H=20cm
BE	Bebedouro	H=60cm
CO	Cadeira Odontológica	H=0cm
RS	Ralo Sifonado	H=0cm
AC	Ar-condicionado	H=250cm

- Legenda**
- Junção simples
  - Pia de cozinha - DN 50mm
  - Cadeira odontológica - DN 40mm
  - Lavatório de Uso Geral - DN 40mm
  - Tanque de Lavar Roupas - DN 40mm
  - Bebedouro - DN 40mm
  - Vaso Sanitário c/ curva 90° com vedação
  - Junção Simples
  - Te sanitário
  - Te sanitário Série
  - Redução excêntrica
  - Junção simples
  - Joelho 45
  - Junção Simples
  - Curva 90° curta
  - Joelho 45
  - Te sanitário - superior
  - Joelho 90 - desce
  - Curva 90 c/ redução - coluna
  - Junção simples
  - Bucha de Redução
  - Curva 90 curta
  - Curva 90 curta - desce
  - Curva 90 curta - coluna
  - Curva 90 curta (desce)
  - Joelho 45
  - Joelho 90 - sobe
  - Joelho 90
  - Joelho 90 - desce
  - Caixa de Passagem de Esgoto
  - Caixa de Gordura 60x60cm
  - Ralo Sifonado
  - Ramos de Ventilação
  - Redução excêntrica
  - Joelho 45
  - Te 90
  - Te sanitário Série R
  - Joelho 90°
  - Joelho 90- coluna
  - Joelho 90- desce

REVISÕES

REVISÃO	DATA	DESCRIÇÃO	ASSINATURA
00	18/12/2019	EMISSÃO INICIAL	FABIO

**GAP engenharia e finanças**  
GAP Engenharia e Finanças  
DEPARTAMENTO DE PROJETOS DE ENGENHARIA  
Rua Doutor João Carlos, 1245 - sala 3 - JARDIM / SC  
CEP: 89.200-000 - Fone: (47) 3453-0378  
fabiog@gapengenharia.com.br

Projeto: **SANITÁRIO E PLUVIAL**

Local: BATEIAS DE BAIXO - CAMPO ALEGRE

Obra: POSTO DE SAÚDE - BATEIAS DE BAIXO

Conteúdo: Planta Baixa do Térreo e Detalhamento do Sistema de Esgotamento

Proprietário: **Município de Campo Alegre**

Projeto: **FABIO HUSLER**

Arquiteto: **FABIO HUSLER**

Indicada: **INDICADA**

Data: 19/12/2019

Prévio: **01**